
1 ФЕДЕРАЛЬНОЕ АГЕНТСТВО
ПО ТЕХНИЧЕСКОМУ РЕГУЛИРОВАНИЮ И МЕТРОЛОГИИ



НАЦИОНАЛЬНЫЙ
СТАНДАРТ
РОССИЙСКОЙ
ФЕДЕРАЦИИ

ГОСТ Р XXXXX.2
—2024

СИСТЕМА АТТЕСТАЦИИ СВАРОЧНОГО ПРОИЗВОДСТВА

Часть 2
Аттестация персонала. Правила

Издание официальное

Москва
Российский институт стандартизации
2024

Предисловие

1 РАЗРАБОТАН Саморегулируемой организацией Ассоциация «Национальное Агентство Контроля Сварки» (СРО Ассоциация «НАКС»)

2 ВНЕСЕН Техническим комитетом по стандартизации ТК 364 «Сварка и родственные процессы»

3 УТВЕРЖДЕН И ВВЕДЕН В ДЕЙСТВИЕ Приказом Федерального агентства по техническому регулированию и метрологии от _____ № _____

4 ВВЕДЕН ВПЕРВЫЕ

Правила применения настоящего стандарта установлены в статье 26 Федерального закона от 29 июня 2015 г. № 162-ФЗ «О стандартизации в Российской Федерации». Информация об изменениях к настоящему стандарту публикуется в ежегодном (по состоянию на 1 января текущего года) информационном указателе «Национальные стандарты», а официальный текст изменений и поправок – в ежемесячном информационном указателе «Национальные стандарты». В случае пересмотра (замены) или отмены настоящего стандарта соответствующее уведомление будет опубликовано в ближайшем выпуске ежемесячного информационного указателя «Национальные стандарты». Соответствующая информация, уведомление и тексты размещаются также в информационной системе общего пользования – на официальном сайте Федерального агентства по техническому регулированию и метрологии в сети Интернет (www.rst.gov.ru)

© Оформление. ФГБУ «Институт стандартизации», 2024

Настоящий стандарт не может быть полностью или частично воспроизведен, тиражирован и распространен в качестве официального издания без разрешения Федерального агентства по техническому регулированию и метрологии

Содержание

1	Область				применения
2	Нормативные				ссылки
3	Термины		и		определения
4	Сокращения				
5	Общие				положения
6	Заявочные				документы
7	Консультации				
8	Аттестационные	испытания	кандидата	на I	уровень аттестации
8.1	Проверка		практических		навыков
8.2	Проверка		теоретических		знаний
8.3	Область				аттестации
8.4	Параметры	сварных	соединений	металлических	материалов
8.5	Параметры		наплавов	металлических	материалов
8.6	Параметры	паяных	соединений	металлических	материалов
8.7	Параметры	сварных	соединений	полимерных	материалов
8.8	Результаты		аттестационных		испытаний
9	Аттестационные	испытания	кандидатов	на II–IV	уровни аттестации

ГОСТ Р XXXXX.2—2024

9.1 Проверка	практических	навыков	
.....			
9.2 Проверка	теоретических	знаний	
.....			
9.3 Область		аттестации	
.....			
9.4 Результаты	аттестационных	испытаний	
.....			
10 Результаты		аттестации	
.....			
10.1 Оформление	результатов	аттестации	
.....			
10.2 Срок	действия	аттестационного	удостоверения
.....			
10.3 Хранение	результатов	аттестации	
.....			
11 Охрана			труда
.....			
Приложение А (обязательное)	Способы		сварки
.....			
Приложение Б (рекомендуемое)	Форма заявки на аттестацию сварщика (I уровень аттестации)		
.....			
Приложение В (рекомендуемое)	Форма заявки на аттестацию специалиста сварочного производства (II–IV уровни аттестации)		
.....			
Приложение Г (рекомендуемое)	Форма заявки на продление срока действия аттестационного удостоверения сварщика (I уровень аттестации)		
.....			
Приложение Д (рекомендуемое)	Форма заявки на продление срока действия аттестационного удостоверения специалиста сварочного производства (II–IV уровни аттестации)		
.....			
Приложение Е (обязательное)	Требования к кандидатам на аттестацию		
.....			

Приложение Ж (обязательное) Конструкции, размеры и количество контрольных сварных соединений

.....

Приложение И (рекомендуемое) Форма технологической карты сварки (наплавки, пайки) контрольного сварного соединения

.....

Приложение К (рекомендуемое) Форма журнала регистрации инструктажа сварщика на рабочем месте и выполнения контрольных сварных соединений

.....

Приложение Л (обязательное) Методы неразрушающего контроля, виды разрушающих испытаний и исследований контрольных сварных соединений

.....

Приложение М (обязательное) Параметры сварных соединений металлических материалов в зависимости от способа сварки

.....

Приложение Н (обязательное) Области аттестации по основным металлическим материалам

.....

Приложение П (обязательное) Область аттестации по положениям при сварке

.....

Приложение Р (рекомендуемое) Форма протокола аттестации сварщика (I уровень аттестации)

.....

Приложение С (рекомендуемое) Форма протокола аттестации специалиста сварочного производства (II–IV уровни аттестации)

.....

Приложение Т (рекомендуемое) Форма протокола по итогам рассмотрения документов, представленных для продления срока действия аттестационного удостоверения сварщика (I уровень аттестации)

.....

Приложение У (рекомендуемое) Форма протокола по итогам рассмотрения документов, представленных для продления срока действия аттестационного удостоверения специалиста сварочного производства (II–IV уровни аттестации)

.....
Приложение Ф (рекомендуемое) Форма аттестационного удостоверения сварщика
(I уровень аттестации)
.....

Приложение Ц (рекомендуемое) Форма аттестационного удостоверения специалиста
сварочного производства (II–IV уровни аттестации)
.....

Библиография
.....

Введение

Комплекс стандартов ГОСТ Р XXXXX под общим наименованием «Система аттестации сварочного производства» разработан в целях установления общетехнических требований и правил аттестации сварочного производства, обеспечивающих взаимопонимание, техническое единство и взаимосвязь различных областей науки, техники и производства в процессе создания и использования продукции, а также производства, монтажа, строительства, ремонта и реконструкции объектов с применением процессов сварочного производства, охрану окружающей среды, безопасность процессов, продукции и объектов для жизни, здоровья, имущества и достижения целей стандартизации, установленных в [1].

Комплекс стандартов ГОСТ Р XXXXX включает в себя следующие части:

- часть 1. Общие требования;
- часть 2. Аттестация персонала. Правила;
- часть 3. Аттестация технологий сварки. Правила;
- часть 4. Аттестация сварочных материалов. Правила;
- часть 5. Аттестация сварочного оборудования. Правила.

Настоящий стандарт разработан с учетом российского и международного опыта в области аттестации сварочного производства металлических и полимерных материалов. В стандарте применены положения международных стандартов ИСО 9606, ИСО 13585, регионального стандарта ДИН ЕН 13067, норм DVS 2212-1.

СИСТЕМА АТТЕСТАЦИИ СВАРОЧНОГО ПРОИЗВОДСТВА

Часть 2

Аттестация персонала. Правила

Welding production qualification system. Part 2. Welding personnel qualification. Rules

Дата введения — 2024—00—00

1 Область применения

Настоящий стандарт устанавливает правила аттестации персонала сварочного производства, выполняющего ручную, частично механизированную, полностью механизированную и автоматическую сварку, наплавку и пайку (сварщики, сварщики-операторы, паяльщики), а также персонала, выполняющего организацию, контроль сварочного производства и руководство сварочными работами на опасных производственных объектах.

Примечание — Настоящий стандарт может быть применен на иных объектах, к которым не предъявляются другие требования по аттестации персонала сварочного производства*.

Настоящий стандарт не применяется при изготовлении, монтаже, ремонте и модернизации объектов использования атомной энергии, к которым предъявляются иные требования по аттестации сварочного производства, связанные с обеспечением безопасности в области использования атомной энергии.

* Например, на железнодорожном транспорте действуют Правила аттестации сварщиков на железнодорожном транспорте государств-участников содружества (ПР-АС-ВНИИЖТ-2017).

2 Нормативные ссылки

В настоящем стандарте использованы нормативные ссылки на следующие стандарты:

ГОСТ 9466 Электроды покрытые металлические для ручной дуговой сварки сталей и наплавки. Классификация и общие технические условия

ГОСТ 9467 Электроды покрытые металлические для ручной дуговой сварки конструкционных и теплоустойчивых сталей. Типы

ГОСТ 10051 Электроды покрытые металлические для ручной дуговой наплавки поверхностных слоев с особыми свойствами. Типы

ГОСТ 10052 Электроды покрытые металлические для ручной дуговой сварки высоколегированных сталей с особыми свойствами. Типы

ГОСТ 14098 Соединения сварные арматуры и закладных изделий железобетонных конструкций. Типы, конструкции и размеры

ГОСТ 17325 Пайка и лужение. Основные термины и определения

ГОСТ 19248—90 (ИСО 3677-76) Припои. Классификация и обозначения

ГОСТ 33366.1 (ISO 1043-1:2011) Пластмассы. Условные обозначения и сокращения. Часть 1. Основные полимеры и их специальные характеристики

ГОСТ Р 53687—2009 (ИСО 9606-3:1999) Аттестационные испытания сварщиков. Сварка плавлением. Часть 3. Медь и медные сплавы

ГОСТ Р 53688—2009 (ИСО 9606-2:2004) Аттестационные испытания сварщиков. Сварка плавлением. Часть 2. Алюминий и алюминиевые сплавы

ГОСТ Р 54006—2010 (ИСО 9606-4:1999) Аттестационные испытания сварщиков. Сварка плавлением. Часть 4. Никель и никелевые сплавы

ГОСТ Р 58904—2020/ISO/TR 25901-1:2016 Сварка и родственные процессы. Словарь. Часть 1. Общие термины

ГОСТ Р ИСО 4063 Сварка и родственные процессы. Перечень и условные обозначения процессов

ГОСТ Р XXXXX.1 Система аттестации сварочного производства. Часть 1. Общие требования

ГОСТ Р ИСО 6947—2022 Сварка и родственные процессы. Положения при сварке

ГОСТ Р ИСО 9606-1—2022 Аттестационные испытания сварщиков. Сварка плавлением. Часть 1. Стали

ГОСТ Р ИСО 14175 Материалы сварочные. Газы и газовые смеси для сварки плавлением и родственных процессов

ГОСТ Р ИСО 14732—2022 Персонал, выполняющий сварку. Аттестационные испытания сварщиков-операторов и наладчиков для полностью механизированной и автоматической сварки металлических материалов

ГОСТ Р ИСО 54006—2010 Аттестационные испытания сварщиков. Сварка плавлением. Часть 1. Никель и никелевые сплавы

ГОСТ Р ИСО/МЭК 18004 Информационные технологии. Технологии автоматической идентификации и сбора данных. Спецификация символики штрихового кода QR Code

ГОСТ ISO/TR 15608—2020 Сварка. Руководство по системе группирования металлических материалов.

Примечание — При пользовании настоящим стандартом целесообразно проверить действие ссылочных стандартов в информационной системе общего пользования – на официальном сайте Федерального агентства по техническому регулированию и метрологии в сети Интернет или по ежегодному информационному указателю «Национальные стандарты», который опубликован по состоянию на 1 января текущего года, и по выпускам ежемесячного информационного указателя «Национальные стандарты» за текущий год. Если заменен ссылочный стандарт, на который дана недатированная ссылка, то рекомендуется использовать действующую версию этого стандарта с учетом всех внесенных в данную версию изменений. Если заменен ссылочный стандарт, на который дана датированная ссылка, то рекомендуется использовать версию этого стандарта с указанным выше годом утверждения (принятия). Если после утверждения настоящего стандарта в ссылочный стандарт, на который дана датированная ссылка, внесено изменение, затрагивающее положение, на которое дана ссылка, то это положение рекомендуется применять без учета данного изменения. Если ссылочный стандарт отменен без замены, то положение, в котором дана ссылка на него, рекомендуется применять в части, не затрагивающей эту ссылку.

3 Термины и определения

В настоящем стандарте применены термины по ГОСТ Р XXXXX.1, ГОСТ Р 58904, ГОСТ Р ИСО 14732 а также следующие термины с соответствующими определениями:

3.1 кандидат на аттестацию: Лицо, претендующее на получение уровня аттестации в соответствии с заявкой на аттестацию.

3.2 **контрольное сварное соединение**; КСС: Сварное соединение (наплавка, паяное соединение), выполняемое для проверки практических навыков сварщика.

3.3

ручная сварка (manual welding): Сварка, при которой держатель электрода, сварочный пистолет, сварочная горелка или газовая горелка управляется вручную.

[ГОСТ Р 58904—2020, статья 2.1.1.8]

3.4

частично механизированная сварка (partly mechanized welding, semiautomatic welding): Ручная сварка, при которой подача проволоки механизирована.

[ГОСТ Р 58904—2020, статья 2.1.1.9]

3.5

полностью механизированная сварка (mechanized welding): Сварка, при которой требуемые сварочные параметры поддерживаются механическими или электронными средствами, но возможна ручная регулировка параметров во время сварки.

[ГОСТ Р ИСО 14732—2022, статья 3.2]

3.6

автоматическая сварка (automatic welding): Сварка, при которой все операции выполняются без вмешательства в сварочный процесс сварщика-оператора.

Примечание 1 — Ручная настройка параметров сварки сварщиком-оператором во время сварки невозможна.

[ГОСТ Р ИСО 14732—2022, статья 3.1]

4 Сокращения

В настоящем стандарте применены следующие сокращения:

АП — аттестационный пункт;

АЦ — аттестационный центр;

КСС — контрольное сварное соединение (наплавка, паяное соединение);

НД — нормативные документы;

НПА — нормативные правовые акты;

САСв — система аттестации сварочного производства;

СМ — сварочные материалы;

СО — сварочное оборудование.

5 Общие положения

5.1 Аттестацию персонала сварочного производства проводят по четырем уровням, соответствующим осуществляемой кандидатом деятельности.

I уровень аттестации* – аттестация сварщика, выполняющего сварку конкретным способом сварки (наплавки, пайки)**, с учетом параметров сварных соединений (наплавки, паяных соединений) и конкретного(ых) объекта(ов).

II уровень аттестации*** – аттестация специалиста сварочного производства, осуществляющего организацию, контроль и оформление результатов сварочных работ с учетом конкретного(ых) объекта(ов).

III уровень аттестации*⁴ – аттестация специалиста сварочного производства, осуществляющего организацию, руководство, контроль и оформление результатов сварочных работ, разработку и утверждение производственно-технологической документации по сварке с учетом конкретного(ых) объекта(ов).

IV уровень аттестации*⁵ – аттестация специалиста сварочного производства, осуществляющего организацию, руководство, контроль и оформление результатов сварочных работ, а также разработку и утверждение производственно-технологической документации по сварке и общее управление сварочным производством организации с учетом конкретного(ых) объекта(ов).

5.2 Аттестацию персонала подразделяют на первичную, дополнительную и периодическую.

* На I уровень аттестации могут быть аттестованы: сварщики, сварщики-операторы, паяльщики.

** Далее по тексту стандарта применяется термин «сварка», включающий родственные процессы наплавки и пайки, за исключением разделов стандарта, касающихся непосредственно наплавки или пайки.

*** На II уровень аттестации могут быть аттестованы: мастер сварочного участка, прораб строительного участка, контрольный мастер и др.

*⁴ На III уровень аттестации могут быть аттестованы: инженер-технолог, начальник отдела, начальник сварочной лаборатории, начальник сектора сварки, начальник технического бюро, заведующий отделом сварки, заведующий лабораторией сварки и контроля и др.

*⁵ На IV уровень аттестации могут быть аттестованы: главный сварщик, главный технолог, начальник цеха, главный инженер, руководитель сварочной службы и др.

ГОСТ Р XXXXX.2—2024

5.2.1 Первичную аттестацию проходит персонал, не имеющий аттестационного удостоверения по конкретному способу сварки (наплавки, пайки) или уровню аттестации.

5.2.2 Дополнительную аттестацию проходит персонал, имеющий действующее аттестационное удостоверение, с целью расширения области аттестации, указанной в аттестационном удостоверении.

5.2.3 Периодическую аттестацию проходит персонал по истечении срока действия аттестационного удостоверения.

5.3 Срок действия аттестационного удостоверения может быть продлен не более двух раз (см. 10.1.2, 10.2.3).

5.4 Аттестацию проводит АЦ, соответствующий требованиям ГОСТ Р XXXXX.1 (подраздел 7.3).

5.5 Для проведения аттестации АЦ создает аттестационную комиссию.

5.6 АЦ проводит аттестацию в следующем порядке:

- а) рассмотрение заявочных документов;
- б) консультации кандидата на аттестацию;
- в) аттестационные испытания кандидата на аттестацию:
 - 1) проверка практических навыков,
 - 2) проверка теоретических знаний;
- г) оформление результатов аттестации.

5.7 АЦ проводит аттестацию на своей материально-технической базе. При наличии АП аттестационные испытания могут быть проведены в АП.

Допускается по согласованию с центральным органом проведение аттестационных испытаний вне материально-технической базы АЦ или АП, например, на производственной базе заявителя аттестации, в случаях отсутствия на материально-технической базе АЦ или АП уникального, специализированного СО (например, установки для электрошлаковой, электронно-лучевой, лазерной сварки и т.д.) или в иных экономически обоснованных случаях.

6 Заявочные документы

6.1 АЦ проводит аттестацию на основании полученных от заявителя аттестации заявочных документов, состоящих из заявки на аттестацию (первичную, дополнительную или периодическую) или заявки на продление срока действия аттестационного удостоверения, и приложенных к заявке документов.

6.2 В заявке указывают:

- сведения о заявителе;
- сведения о кандидате на аттестацию;
- область аттестации*;
- НД, регламентирующие выполнение сварочных работ, и НД, регламентирующие нормы оценки качества сварных соединений**, для заявленного(ых) объекта(ов).

Аттестацию проводят по способам сварки, определяемым в соответствии с приложением А.

Примечание — Аттестация на I уровень по способам сварки по согласованию с заявителем может быть проведена с указанием процессов сварки в соответствии с приложением А.

Форма заявки на аттестацию сварщика (I уровень аттестации) приведена в приложении Б. Форма заявки на аттестацию специалиста сварочного производства (II–IV уровни аттестации) приведена в приложении В.

Форма заявки на продление срока действия аттестационного удостоверения сварщика (I уровень аттестации) приведена в приложении Г. Форма заявки на продление срока действия аттестационного удостоверения специалиста сварочного производства (II–IV уровни аттестации) приведена в приложении Д.

6.3 К заявке прикладывают:

а) при аттестации сварщика на I уровень:

- 1) документ, подтверждающий образование (обучение), соответствующее заявленному способу сварки, в соответствии с приложением Е (таблица Е.1),
- 2) документ, подтверждающий квалификацию (уровень квалификации или разряд),
- 3) документ, подтверждающий отсутствие медицинских противопоказаний к работе сварщиком,
- 4) действующее аттестационное удостоверение (при дополнительной аттестации);

б) при продлении срока действия аттестационного удостоверения сварщика I уровня:

* При дополнительной аттестации в заявке указывают дополнительную область аттестации.

** Указывают только в заявке на аттестацию или на продление срока действия аттестационного удостоверения сварщика.

1) документ, подтверждающий выполнение сварщиком сварных соединений в установленной области аттестации в соответствии с требованиями к качеству за последние шесть месяцев срока действия аттестационного удостоверения,

2) действующее аттестационное удостоверение;

в) при аттестации специалиста сварочного производства на II–IV уровни:

1) документ, подтверждающий образование (обучение), в соответствии с приложением Е (таблица Е.1),

2) документ, подтверждающий стаж работы, в соответствии с приложением Е (таблица Е.2),

3) действующее аттестационное удостоверение (при дополнительной аттестации);

г) при продлении срока действия аттестационного удостоверения специалиста сварочного производства II–IV уровня:

1) документ, подтверждающий выполнение специалистом работ в установленной области аттестации за период срока действия аттестационного удостоверения,

2) действующее аттестационное удостоверение;

д) согласие кандидата на обработку персональных данных;

е) цветную фотографию размером 3 × 4 см.

6.4 Заявка на продление срока действия аттестационного удостоверения должна быть направлена в АЦ до окончания срока действия аттестационного удостоверения.

6.5 АЦ рассматривает заявочные документы на предмет комплектности и соответствия кандидата на аттестацию требованиям в соответствии с приложением Е*, информирует заявителя о результатах рассмотрения и регистрирует заявку.

АЦ возвращает заявочные документы заявителю в случае:

- непредставления документов, указанных в 6.3;

- выявления несоответствия кандидата на аттестацию требованиям в соответствии с приложением Е;

- предоставления недостоверных сведений.

7 Консультации

* Не проверяют при продлении срока действия аттестационного удостоверения.

АЦ проводит консультации кандидата на аттестацию по требованиям НД, указанных в заявке на аттестацию, и регламентирующих выполнение сварочных работ по заявленным способу сварки и объекту(ам), а также по порядку проведения аттестационных испытаний и оформлению их результатов.

8 Аттестационные испытания кандидата на I уровень аттестации

8.1 Проверка практических навыков

8.1.1 При проверке практических навыков кандидат на I уровень аттестации выполняет КСС по технологической карте сварки.

8.1.2 Качество основных материалов и СМ (наплавочных материалов, материалов для пайки), применяемых при сварке КСС, должно быть подтверждено сертификатами или иными документами о качестве.

СМ должны быть подготовлены в соответствии с рекомендациями производителя СМ.

СО должно быть подключено и настроено в соответствии с рекомендациями производителя СО и требованиями безопасности.

Вид деталей КСС, конструкцию, размеры и количество свариваемых КСС назначает аттестационная комиссия АЦ.

8.1.3 Конструкцию, размеры и количество КСС из сталей, титана и титановых сплавов, а также размеры и количество контрольных наплавов, размеры и количество контрольных паяных соединений и количество КСС из полимерных материалов определяют в соответствии с приложением Ж.

Конструкцию, размеры и количество КСС из прочих материалов определяют:

- для меди и медных сплавов – в соответствии с п. 7.2 и п. 7.5 ГОСТ Р 53687—2009;

- для алюминия и алюминиевых сплавов – в соответствии с п. 6.2 ГОСТ Р 53688—2009;

- для никеля и никелевых сплавов – в соответствии с п. 7.2 и п. 7.5 ГОСТ Р 54006—2010;

Примечание — Конструкция, размеры и количество КСС дополнительно могут быть определены в соответствии с НД, содержащими методики неразрушающего контроля, разрушающих испытаний и исследований сварных соединений и НД, регламентирующими выполнение сварочных работ и нормы оценки качества на заявленном(ых) объекте(ах).

8.1.4 Аттестационная комиссия АЦ для выполнения КСС разрабатывает технологическую карту сварки (наплавки, пайки), содержащую:

- ФИО сварщика и дату сварки;
- наименование объекта(ов) и НД, регламентирующие выполнение сварочных работ на этом(этих) объекте(ах);
- способ сварки (процесс сварки);
- параметры сварных соединений (наплавки, паяных соединений);
- количество и маркировку КСС;
- способ сборки и требования к прихваткам;
- СМ (вид, марка);
- СО [наименование, марка и обозначение (модель, тип)];
- эскиз собранного под сварку соединения с указанием его конструктивных элементов и размеров;
- эскиз выполненного сварного соединения с указанием конструктивных элементов и размеров сварного шва;
- порядок выполнения технологических операций с необходимыми эскизами (например, циклограмма процесса, порядок наложения слоев и валиков сварного шва или наплавки и т.д.);
- параметры сварки (наплавки, пайки);
- дополнительные технологические требования (например, механическая обработка, подогрев, термическая обработка);
- методы неразрушающего контроля, виды разрушающих испытаний и исследований КСС с указанием НД, регламентирующих нормы оценки качества сварных соединений.

Форма технологической карты сварки (наплавки, пайки) КСС приведена в приложении И.

8.1.5 Сварку КСС кандидат на аттестацию выполняет в присутствии члена(ов) аттестационной комиссии АЦ.

Сварка может быть остановлена, если сварщик не соблюдает требования технологической карты сварки КСС, охраны труда и правил безопасности.

КСС, при выполнении которого были допущены нарушения требований технологической карты, не учитывают при определении области аттестации в соответствии с 8.8.2.

8.1.6 Перед сваркой КСС аттестационный центр проводит инструктаж кандидата на аттестацию (сварщика) на рабочем месте. Прохождение сварщиком инструктажа, выполнение КСС и приемку выполненных КСС аттестационной комиссией АЦ подтверждают записями в журнале регистрации инструктажа сварщика на рабочем месте и выполнения КСС. Журнал ведут в каждом АЦ и АП, форма журнала приведена в приложении К.

8.1.7 КСС подлежат неразрушающему контролю, разрушающим испытаниям и исследованиям в лабораториях АЦ. По согласованию с центральным органом допускается для проведения неразрушающего контроля, разрушающих испытаний и исследований привлечение лабораторий сторонних организаций.

8.1.8 Методы неразрушающего контроля, виды испытаний и исследований КСС определяют в соответствии с приложением Л. Дополнительно могут быть применены другие методы неразрушающего контроля, виды разрушающих испытаний и исследований, если они указаны в НД, регламентирующих выполнение сварочных работ на заявленном(ых) объекте(ах).

8.1.9 По результатам неразрушающего контроля, разрушающих испытаний и исследований КСС оформляют акты, и (или) заключения, и (или) протоколы.

8.1.10 Кандидата на аттестацию считают прошедшим проверку практических навыков, если КСС:

- выполнены без нарушения требований технологической карты, правил охраны труда, норм противопожарной, экологической и электрической безопасности;
- соответствуют нормам оценки качества, указанным в НД, регламентирующих выполнение сварочных работ и нормы оценки качества на заявленном(ых) объекте(ах).

8.2 Проверка теоретических знаний

8.2.1 Проверка теоретических знаний кандидата на I уровень аттестации заключается в ответах на вопросы по основам сварки и технологии сварочных работ в заявленной области аттестации.

Количество вопросов должно быть не менее 25.

8.2.2 Проверку теоретических знаний проводят в письменной форме или в форме онлайн-тестирования с регистрацией результатов в информационной системе. По решению аттестационной комиссии АЦ с кандидатом может быть проведено собеседование.

8.2.3 Кандидата на аттестацию считают прошедшим проверку теоретических знаний, если количество правильных ответов на вопросы составляет не менее 80 %.

8.3 Область аттестации

8.3.1 Область аттестации сварщика содержит:

- способ сварки, процесс сварки (если указан в заявке);
- параметры сварных соединений;
- объект(ы).

8.3.2 Область аттестации сварщика устанавливают в соответствии с 8.4–8.7 по результатам выполнения КСС (см. 8.1.10), в пределах параметров сварных соединений и их значений, соответствующих НД, регламентирующим выполнение сварочных работ на заявленном(ых) объекте(ах).

8.3.3 Аттестацию по сварке распространяют на аттестацию по наплавке для получения или восстановления необходимых размеров деталей этим же способом сварки (процессом сварки). Исключением являются наплавки для получения необходимых свойств (например, получение упрочняющих, износостойких, жаростойких, коррозионно-стойких и т.д. слоев металла на поверхности изделий), параметры и область аттестации по которым устанавливают в соответствии с 8.5.

8.4 Параметры сварных соединений металлических материалов

8.4.1 Параметрами сварных соединений металлических материалов являются:

- группы/подгруппы основных материалов;
- вид и марка СМ;
- вид свариваемых деталей;
- размеры свариваемых деталей;
- тип сварного шва (не применяется для сварных соединений стержней);
- положение при сварке;
- способ формирования сварного шва (не применяют для сварных соединений стержней);
- тип сварного соединения (применяют только для сварных соединений стержней и стержней с листами или трубами);
- прочие параметры.

Параметры сварных соединений металлических материалов в зависимости от способов сварки определяют в соответствии с приложением М. Для способов сварки, не указанных в приложении М, параметры сварных соединений определяет заявитель аттестации.

8.4.2 Группы/подгруппы основных материалов

8.4.2.1 Группы/подгруппы основных материалов определяют в соответствии с ГОСТ ISO/TR 15608.

8.4.2.2 Результаты выполнения КСС по основным материалам распространяют:

- для стали – в соответствии с приложением Н (таблица Н.1);

- для титана и титановых сплавов – в соответствии с приложением Н (таблица Н.2);

- для меди и медных сплавов – в соответствии с приложением Н (таблица Н.3);

- для алюминия и алюминиевых сплавов – в соответствии с таблицей 2 ГОСТ Р 53688—2009;

- для никеля и никелевых сплавов – в соответствии с п. 6.4 ГОСТ Р 54006—2010.

8.4.2.3 Результаты выполнения КСС из основного материала, не указанного в ГОСТ ISO/TR 15608, распространяют только на этот основной материал.

8.4.2.4 Результаты выполнения КСС из стальных основных материалов различных групп/подгрупп распространяют на эти группы/подгруппы и сочетания этих групп/подгрупп.

Для металлических основных материалов, отличных от сталей, результаты выполнения КСС из основных материалов различных групп/подгрупп распространяют только на сочетания этих групп/подгрупп.

8.4.3 Вид и марка СМ

8.4.3.1 Результаты выполнения КСС с использованием марки определенного вида или сочетания видов СМ распространяют на все марки этого вида или сочетания видов СМ, рекомендованные НД, регламентирующими выполнение сварочных работ на заявленном(ых) объекте(ах).

8.4.3.2 Подразделение покрытых электродов по видам покрытия и обозначение принимают в соответствии с ГОСТ 9466.

8.4.3.3 Если для ручной дуговой сварки (наплавки) покрытыми электродами, требованиями НД предусмотрено применение электродов определенных типов по ГОСТ 9467, ГОСТ 10051 или ГОСТ 10052 без указания марок, то требования 8.4.3 относятся не к маркам, а к типам электродов.

8.4.3.4 Результаты выполнения КСС с использованием электродов с одним видом покрытия распространяют на электроды с другими видами покрытий в соответствии с таблицей 1 и 8.4.3.3.

Таблица 1 — Область аттестации в зависимости от вида покрытия электродов

Вид покрытия в соответствии с ГОСТ 9466	Область аттестации в зависимости от вида покрытия электродов				
	А	Р, РА, РБ, РЦ	Б	Ц	П
А	+	–	–	–	–
Р, РА, РБ, РЦ	+	+	–	–	–
Б	+	+	+	-	-
Ц	–	–	–	+	–
П	–	–	–	–	+

«+» — вид покрытия электродов, на который распространяют аттестацию.
«–» — вид покрытия электродов, на который не распространяют аттестацию.

8.4.4 Вид свариваемых деталей

8.4.4.1 При сварке КСС применяют детали следующих видов: листы, трубы и стержни.

Если при выполнении КСС необходимо выполнить сварку деталей иных видов (например, шпильки, рельсы и т.д.), то при назначении конструкций, размеров, параметров и методов неразрушающего контроля, видов разрушающих испытаний и исследований КСС руководствуются документами, регламентирующими выполнение сварочных работ для указанных деталей. Область аттестации устанавливают в соответствии с заявленными параметрами сварных соединений и с учетом применения этих изделий.

Размеры КСС рельсов определяют в соответствии с приложением Ж. Методы неразрушающего контроля, виды разрушающих испытаний КСС рельсов, определяют в соответствии с приложением Л (таблица Л.4).

Примечания

1 При аттестации на объекты, конструкции и устройства которых содержат соединительные детали трубопроводов (патрубки, отводы, муфты, тройники и т.д.), штуцера, соединительные элементы запорно-регулирующей арматуры, обечайки или профильные трубы, КСС выполняют из труб с соответствующими параметрами.

2 При аттестации на объекты, конструкции и устройства которых содержат трубы с продольными швами, корпусные элементы переменного поперечного сечения или профильный

прокат незамкнутого поперечного сечения, КСС выполняют из листов с соответствующими параметрами.

8.4.4.2 Положения при сварке труб и листов и их условные обозначения определяют в соответствии с ГОСТ Р ИСО 6947.

8.4.4.3 Результаты выполнения КСС листов распространяют на сварку листов и на сварку стыковых соединений труб:

- с номинальным наружным диаметром $d_n \geq 500$ мм при выполнении стыковых швов КСС листов во всех положениях при сварке;

- с номинальным наружным диаметром труб $d_n \geq 150$ мм в положениях при сварке РА или РС при выполнении стыковых швов КСС листов в этих же положениях.

8.4.4.4 Результаты выполнения КСС труб распространяют на сварку труб, а при выполнении КСС труб с номинальным наружным диаметром $d_n > 25$ мм, и на сварку листов.

8.4.4.5 Результаты выполнения КСС листов с трубами распространяют на сварку листов с трубами, а также на сварку угловых швов листов и сварку угловых швов труб.

8.4.4.6 Результаты выполнения КСС стержней распространяют на сварку стержней. Результаты выполнения КСС стержней с листами или стержней с трубами распространяют на сварку стержней с листами и стержней с трубами.

Результаты выполнения КСС арматуры и закладных изделий железобетонных конструкций распространяют в соответствии с 8.4.9.2.

8.4.5 Размеры свариваемых деталей

8.4.5.1 При выполнении стыковых швов КСС учитывают номинальную толщину листа или стенки трубы* t и номинальный наружный диаметр d_n трубы. Области аттестации для стыковых швов в зависимости от толщины листа или стенки трубы $t_{\text{атт}}$ и номинального наружного диаметра трубы $d_{n \text{ атт}}$ металлических материалов приведены, соответственно в таблицах 2 и 3.

Т а б л и ц а 2 — Область аттестации в зависимости от толщины листа или стенки трубы для стыковых швов металлических материалов

Основной материал	Толщина листа или стенки трубы t , мм	Область аттестации $t_{\text{атт}}$, мм
Сталь	$t < 3$	$t \leq t_{\text{атт}} < 2t^{(1)}$
	$3 \leq t \leq 12$	$3 \leq t_{\text{атт}} < 2t^{(2)}$

* При выполнении КСС комбинацией способов учитывают глубину проплавления t_1 или t_2 , полученную одним из способов сварки (см. рисунок 1).

Основной материал	Толщина листа или стенки трубы t , мм	Область аттестации $t_{\text{атт}}$, мм
	$t > 12$	$t_{\text{атт}} \geq 5$
Медь и медные сплавы	Согласно таблице 1 ГОСТ Р 53687—2009	
Алюминий и алюминиевые сплавы	Согласно таблице 3 ГОСТ Р 53688—2009	
Никель и никелевые сплавы	Согласно таблице 1 ГОСТ Р 54006—2010	
Титан и титановые сплавы	$t \leq 3$	$t \leq t_{\text{атт}} < 2,5t$
	$t > 3$	$t_{\text{атт}} > 3$
¹⁾ Для газовой сварки $t \leq t_{\text{атт}} < 1,5t$. ²⁾ Для газовой сварки $3 \text{ мм} \leq t_{\text{атт}} < 1,5t$.		

Таблица 3 — Область аттестации в зависимости от номинального наружного диаметра трубы для стыковых швов металлических материалов

Основной материал	Номинальный наружный диаметр трубы d_n , мм	Область аттестации $d_{n\text{атт}}$, мм
Сталь	$d_n \leq 25$	$d_n \leq d_{n\text{атт}} < 2d_n$
	$25 < d_n \leq 150$	$0,5d_n$ (но не менее 25 мм) $\leq d_{n\text{атт}} < 2d_n$
	$d_n > 150$	$d_{n\text{атт}} \geq 0,5d_n$
Медь и медные сплавы	Согласно таблице 2 ГОСТ Р 53687—2009	
Алюминий и алюминиевые сплавы	Согласно таблице 4 ГОСТ Р 53688—2009	
Никель и никелевые сплавы	Согласно таблице 2 ГОСТ Р 54006—2010	
Титан и титановые сплавы	$d_n \leq 25$	$d_n \leq d_{n\text{атт}} < 2d_n$
	$d_n > 25$	$d_{n\text{атт}} \geq 0,5d_n$ (но не менее 25 мм)

8.4.5.2 При выполнении угловых швов КСС металлических материалов из листов толщиной t , область аттестации в зависимости от толщины листа $t_{\text{атт}}$ определяют по меньшей толщине. Область аттестации в зависимости от толщины листа для угловых швов металлических материалов приведена в таблице 4.

Таблица 4 — Область аттестации в зависимости от толщины листа для угловых швов металлических материалов

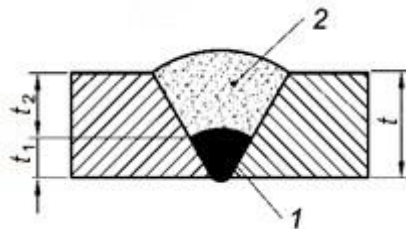
Толщина листа t , мм	Область аттестации $t_{\text{атт}}$, мм
$t < 3$	$t \leq t_{\text{атт}} < 2t$ или 3 мм, в зависимости от того, какое значение больше
$t \geq 3$	$t_{\text{атт}} \geq 3$

8.4.5.3 При приварке трубы к листу или патрубка к трубе область аттестации определяют по размерам привариваемой детали согласно таблицам 2 и 3.

8.4.5.4 При выполнении КСС стержней, стержней с листами, стержней с трубами область аттестации устанавливают для всего заявленного диапазона размеров стержней, листов и труб.

При выполнении КСС арматуры и закладных изделий железобетонных конструкций область аттестации устанавливают для всего заявленного диапазона диаметров арматурных стержней и толщин листов.

8.4.5.5 Результаты выполнения КСС комбинацией способов сварки (см. рисунок 1) распространяют в зависимости от глубин проплавления t_1 и t_2 в соответствии с 8.4.5.1 и таблицей 2.



1 — корневой слой шва ос (бп); 2 — заполняющие слои ос (сп); t — толщина детали, t_1 — глубина проплавления, полученная способом сварки 1; t_2 — глубина проплавления, полученная способом сварки 2

Рисунок 1 — КСС выполненное комбинацией двух способов сварки

8.4.6 Тип сварного шва (не применяется для сварных соединений стержней)

8.4.6.1 При сварке КСС листов и труб из металлических материалов выполняют сварные швы двух типов: стыковые (СШ) или угловые (УШ). Результаты выполнения стыковых швов КСС распространяют на УШ, но не наоборот.

8.4.6.2 При сварке КСС стержней, стержней с листами или трубами область аттестации для типа шва не устанавливают.

8.4.7 Положение при сварке

8.4.7.1 Область аттестации по положениям при сварке определяют в соответствии с приложением П.

8.4.7.2 Результаты выполнения двух КСС труб с одинаковым номинальным наружным диаметром, одного в положении РН, другого в положении РС, распространяют на сварку труб в положении Н-L045 (снизу вверх).

Результаты выполнения двух КСС труб с одинаковым номинальным наружным диаметром, одного в положении РJ, другого в положении РС, распространяют на

сварку труб в положении J-L045 (сверху вниз).

8.4.7.3 Положение при сварке стержней, стержней с листами или трубами определяется горизонтальным или вертикальным положением осей стержней. Результаты выполнения КСС в одном из указанных положений, распространяют на положения осей стержней, установленные НД для этого соединения.

При отсутствии в НД указаний по положению осей стержней, область аттестации по положению осей стержней устанавливают согласно положению, в котором выполнялось КСС.

8.4.8 Способ формирования сварного шва (не применяется для сварных соединений стержней)

По способу формирования сварного шва соединения различают:

- ос (сп) – выполняемые односторонней сваркой на подкладке, или с использованием плавящейся вставки, или по ранее произведенному слою шва;
- ос (бп) – выполняемые односторонней сваркой без подкладки;
- дс (бз) – выполняемые двусторонней сваркой без зачистки корневого слоя шва;
- дс (зк) – выполняемые двусторонней сваркой с зачисткой корневого слоя шва.

Область аттестации в зависимости от способа формирования сварного шва приведена в таблице 5.

Т а б л и ц а 5 — Область аттестации в зависимости от способа формирования сварного шва

Способ формирования сварного шва	Область аттестации в зависимости от способа формирования сварного шва			
	ос (сп)	ос (бп)	дс (зк)	дс (бз)
ос (сп)	+	–	+	+ ¹⁾
ос (бп)	+	+	+	+
дс (зк)	+	–	+	–
дс (бз)	+	–	+	+
«+» — способ формирования шва, на который распространяют аттестацию. «–» — способ формирования шва, на который не распространяют аттестацию. ¹⁾ Только для соединений, выполненных автоматической сваркой под флюсом (АФ).				

8.4.9 Тип сварного соединения (применяют только для сварных соединений стержней и стержней с листами или трубами)

8.4.9.1 Тип соединения при сварке стержней, стержней с листами или с трубами определяют в соответствии с НД на сварные соединения этих деталей.

Результаты выполнения КСС стержней, стержней с листами или с трубами распространяют на тот тип сварного соединения, который применялся при выполнении КСС.

8.4.9.2 Типы сварных соединений и условные обозначения сварных соединений арматуры и закладных изделий железобетонных конструкций принимают в соответствии с ГОСТ 14098.

Область аттестации по типам и условным обозначениям сварных соединений арматуры и закладных изделий железобетонных конструкций в зависимости от условного обозначения выполненного КСС, приведена в таблице 6.

Таблица 6 — Область аттестации в зависимости от типа сварных соединений арматуры и закладных изделий железобетонных конструкций

Тип соединения по ГОСТ 14098 ¹⁾	Область аттестации в зависимости от типа сварных соединений арматуры и закладных изделий железобетонных конструкций								
Ручные способы сварки									
	С19-Рм	С21-Рн	С23-Рэ	Т12-Рз	Н1-Рш	К3-Рп	С7-Рв	С15-Рс	С10-Рв
С19-Рм	+	+	+	+	+	+	–	–	–
С21-Рн	–	+	+	+	+	+	–	–	–
С23-Рэ	–	+	+	+	+	+	–	–	–
Т12-Рз	–	+	+	+	+	+	–	–	–
Н1-Рш	–	–	–	+	+	+	–	–	–
К3-Рп	–	–	–	–	–	+	–	–	–
С7-Рв	–	–	–	–	–	–	+	+	–
С15-Рс	–	–	–	–	–	–	+	+	–
С10-Рв	–	–	–	–	–	–	+	+	+
Ручные и механизированные способы сварки под флюсом									
	С5-Мф		С8-Мф		Т1-Мф		Т2-Рф		
С5-Мф	+		–		–		–		
С8-Мф	+		+		–		–		
Т1-Мф	–		–		+		+		
Т2-Рф	–		–		+		+		

Окончание таблицы 6

Тип соединения ¹⁾	Область аттестации						
	Механизированные способы сварки						
	Т11-Мз	С14-Мп	С17-Мп	К3-Мп	С21-Мн	С23-Мэ	Н1-Мш
Т11-Мз	+	–	–	+	+	+	+
С14-Мп	–	+	–	–	–	–	–
С17-Мп	–	+	+	+	+	+	+
К3-Мп	–	–	–	+	–	–	–
С21-Мн	+	–	+	+	+	+	+
С23-Мэ	+	+	+	+	+	+	+
Н1-Мш	+	–	–	+	–	–	+
Контактные способы сварки							
	С1-Ко	К1-Кт		Н2-Кр		Н3-Кр	
С1-Ко	+	–		–		–	
К1-Кт	–	+		–		–	
Н2-Кр	–	–		+		+	
Н3-Кр	–	–		+		+	
¹⁾ Типы соединений приведены по ГОСТ 14098. «+» — тип соединения, на который распространяют аттестацию. «–» — тип соединения, на который не распространяют аттестацию.							

8.5 Параметры наплавки металлических материалов

8.5.1 Контрольные наплавки выполняют на листах и трубах.

Параметрами наплавки являются:

- вид наплавки;
- группы/подгруппы основных материалов;
- вид и марка наплавочных материалов;
- вид деталей;
- размеры деталей;
- положение при наплавке (определяют аналогично положению при сварке в соответствии с ГОСТ Р ИСО 6947);
- прочие параметры.

8.5.2 Вид наплавки

8.5.2.1 Наплавки выполняют следующих видов:

- а) однослойные (выполняют в один слой);
- б) многослойные (выполняют в два и более слоев):
 - 1) многослойные однородные (с применением одних и тех же наплавочных материалов),
 - 2) многослойные неоднородные (с применением различных наплавочных материалов).

8.5.2.2 Результаты выполнения многослойных наплавки распространяют на выполнение однослойных наплавки, но не наоборот.

Результаты выполнения неоднородных наплавки распространяют на выполнение однородных наплавки, но не наоборот.

8.5.3 Область аттестации по параметрам наплавки (группы/подгруппы основных материалов, вид и марка наплавочных материалов, вид деталей, положение при наплавке, диаметр наплавляемой детали) определяют согласно 8.4.2–8.4.5 и 8.4.7. Область аттестации по толщине наплавляемой детали устанавливают соответствующей заявленному диапазону толщин.

8.5.4 Если необходимо выполнить контрольную наплавку на деталях, виды которых не приведены в 8.5.1, при назначении конструкции, размеров, параметров контрольных наплавки, методов неразрушающего контроля и видов разрушающих испытаний и исследований руководствуются НД, регламентирующими выполнение наплавочных работ для указанных деталей. Область аттестации устанавливают в соответствии с заявленными параметрами наплавки и с учетом применения этих деталей.

8.6 Параметры паяных соединений металлических материалов

8.6.1 Контрольные паяные соединения получают пайкой листов и труб.

Параметрами паяных соединений являются:

- группы/подгруппы основных материалов;
- признак припоя по основному компоненту;
- вспомогательные материалы для пайки.

Примечание — К вспомогательным материалам для пайки относят: паяльные флюсы; вещества, ограничивающие растекание припоя и т.д. (см. ГОСТ 17325);

- вид деталей;
- размеры деталей;
- тип паяного соединения;
- способ нагрева при пайке;
- прочие параметры.

8.6.2 Группы/подгруппы основных материалов определяют согласно 8.4.2.

8.6.3 Классификация припоев по основному компоненту приведена в ГОСТ 19248—90 (пункт 1.5).

Результаты выполнения контрольных паяных соединений припоем с определенным основным компонентом распространяют на припои только с этим основным компонентом.

Результаты выполнения контрольных паяных соединений с определенным вспомогательным материалом распространяют только на этот вспомогательный материал.

8.6.4 Результаты выполнения контрольных паяных соединений по виду деталей распространяют на детали, которые применялись при выполнении паяного соединения.

8.6.5 Область аттестации по размерам деталей определяют аналогично области аттестации при сварке (см. 8.4.5).

8.6.6 При выполнении контрольных паяных соединений применяют следующие типы соединений:

а) для листов:

- 1) нахлесточное (Н),

ГОСТ Р XXXXX.2 —2024

- 2) стыковое (С),
- 3) косостыковое (Кс),
- 4) тавровое (Т),
- 5) угловое (У);

б) для труб:

- 1) телескопическое (Тс) (в раструб),
- 2) стыковое (С),
- 3) косостыковое (Кс),
- 4) тавровое (Т),
- 5) угловое (У).

Результаты выполнения контрольных паяных соединений по типам паяных соединений распространяют на типы паяных соединений, которые выполнялись при пайке.

8.6.7 Аттестацию проводят отдельно по каждому из способов нагрева при пайке:

- ГП – нагрев газовым пламенем;
- ПП – нагрев в печах;
- ИП – индукционный нагрев;
- ЭСП – нагрев электросопротивлением;
- ФП – нагрев погружением в солевую или флюсовую ванну;
- РП – нагрев погружением в расплавленный припой;
- НП – нагрев инструментом;
- ВП – нагрев высококонцентрированным источником тепла;
- прочие способы нагрева.

Результаты выполнения контрольных паяных соединений распространяют только на тот способ нагрева, который применялся при выполнении контрольного паяного соединения.

8.6.8 Если необходимо выполнить контрольное паяное соединение деталей, виды которых не приведены в 8.6.1, то при назначении конструкции, размеров, параметров контрольного паяного соединения, методов неразрушающего контроля, видов разрушающих испытаний и исследований, руководствуются НД, регламентирующими выполнение работ по пайке для указанных деталей. Область аттестации устанавливают в соответствии с заявленными параметрами паяных соединений и с учетом применения этих деталей.

8.7 Параметры сварных соединений полимерных материалов

8.7.1 Параметрами сварных соединений полимерных материалов являются:

- группа основного материала;
- вид свариваемых деталей;
- размеры свариваемых деталей;
- тип сварного соединения (для листов и мембран);
- прочие параметры (например, CM, SDR* и т.д.).

8.7.2 Вид свариваемых деталей

При выполнении КСС полимерных материалов применяют следующие виды деталей: листы, трубы и мембраны, а также виды соединительных деталей (фитингов): муфты, седловые отводы и т.д.

Примечание — К мембранам относят: пленки, геомембраны, гидроизоляционные мембраны.

8.7.3 Группа основного материала

8.7.3.1 Группу основного полимерного материала, применяемого при сварке КСС, определяют в соответствии с таблицей 7.

Таблица 7 — Группы основных полимерных материалов

Группа материала	Сокращение и полное наименование материала в соответствии с ГОСТ 33366.1	
Для листов, труб и соединительных деталей (фитингов)		
1	PVC	Поли(винил хлорид)
	ABS	Акрилонитрил-бутадиен-стирол
2	PP	Полипропилен
3	PE	Полиэтилен
4	PVDF	Поли(винилиден фторид)
5	PFA	Перфторо (алкил винил эфир)-тетрафторо-этилен
	FEP	Перфтор(этилен-пропилен)
Для мембран		
6	PVC-P	Поли(винил хлорид) пластифицированный
7	PE	Полиэтилен
8	ECB	Смесь сополимеров этилен битумен
9	PP	Полипропилен

* SDR – отношение номинального наружного диаметра d_n трубы к номинальной толщине ее стенки e_n .

Группа материала	Сокращение и полное наименование материала в соответствии с ГОСТ 33366.1
Прочие	
10	Прочие

8.7.3.2 Результаты выполнения КСС из основного материала определенной группы распространяют на основные материалы, входящие в эту группу.

8.7.3.3 Результаты выполнения КСС из основного материала, не указанного в таблице 7, распространяют только на этот основной материал.

8.7.4 Результаты выполнения КСС распространяют на детали тех видов, которые применялись при сварке КСС.

8.7.5 Размеры свариваемых деталей

8.7.5.1 При выполнении КСС труб учитывают номинальный наружный диаметр трубы d_n , при выполнении КСС листов или мембран учитывают их номинальную толщину e_n . Область аттестации в зависимости от номинального наружного диаметра труб $d_{n\text{ атт}}$ и толщины листов и мембран $e_{n\text{ атт}}$ приведена в таблице 8.

Таблица 8 — Область аттестации в зависимости от толщины листа или мембраны для соединений из полимерных материалов

Толщина e_n , мм	Область аттестации $e_{\text{атт}}$, мм
$e_n \leq 5$	$e_{n\text{ атт}} \leq 5$
$5 < e_n \leq 20$	$5 < e_{n\text{ атт}} \leq 20$
$e_n > 20$	$e_{n\text{ атт}} > 20$

Таблица 9 — Область аттестации в зависимости от номинального наружного диаметра трубы для соединений из полимерных материалов

Номинальный наружный диаметр трубы d_n , мм	Область аттестации $d_{n\text{ атт}}$, мм
$d_n \leq 63^1)$	$d_{n\text{ атт}} \leq 63$
$d_n > 63^1)$	$d_{n\text{ атт}} > 63$
$d_n \leq 315$	$d_{n\text{ атт}} \leq 315$
$d_n > 315$	$d_{n\text{ атт}} > 315$
¹⁾ Для сварки в раструб.	

8.7.6 Тип сварного соединения (для листов и мембран)

8.7.6.1 При выполнении КСС листов применяют следующие типы сварных соединений:

- стыковое (С);
- угловое (У);
- тавровое (Т);
- нахлесточное (Н).

Сварку стыковых соединений листов распространяют на угловые, тавровые и нахлесточные соединения, но не наоборот.

8.7.6.2 При сварке КСС мембран выполняют стыковые и нахлесточные соединения. Результаты выполнения стыкового соединения мембран распространяют на нахлесточное соединение, но не наоборот.

8.7.7 Если необходимо выполнить КСС видов деталей, не приведенных в 8.7.1, то при назначении конструкции, размеров, параметров КСС, методов неразрушающего контроля, видов испытаний и исследований, руководствуются НД, регламентирующими выполнение сварочных работ для указанных деталей. Область аттестации устанавливают в соответствии с заявленными параметрами сварных соединений и с учетом применения этих деталей.

8.8 Результаты аттестационных испытаний

8.8.1 При удовлетворительных результатах аттестационных испытаний (см. 8.1.10 и 8.2.3) сварщика считают аттестованным и устанавливают область аттестации.

8.8.2 Заявленная область аттестации сварщика может быть сокращена путем исключения значений параметров сварных соединений, в следующих случаях:

- при выполнении одного или нескольких КСС допущены нарушения требований технологической карты;
- результаты контроля одного или нескольких КСС не соответствуют нормам оценки качества, указанным в НД, регламентирующих выполнение сварочных работ и нормы оценки качества на заявленном(ых) объекте(ах).

8.8.3 Заявленная область аттестации сварщика может быть сокращена путем исключения объекта(ов), для которого(ых) результаты контроля КСС не соответствуют нормам оценки качества, указанным в НД, регламентирующих выполнение сварочных работ и нормы оценки качества на этом(этих) объекте(ах).

8.8.4 При неудовлетворительных результатах аттестационных испытаний, сварщика считают неаттестованным, область аттестации не устанавливают.

9 Аттестационные испытания кандидатов на II–IV уровни аттестации

9.1 Проверка практических навыков

9.1.1 Проверка практических навыков кандидата на II уровень аттестации состоит в выполнении заданий по верификации технологических карт сварки, оформлению документов по результатам выполнения и контроля сварочных работ [например, актов допускных испытаний сварщиков, технологических карт сварки и исправления (ремонта) дефектов сварных соединений, актов визуального и измерительного контроля, карт операционного контроля, актов скрытых работ, журналов сварочных работ, журналов ремонта дефектов сварных соединений и т.д.].

9.1.2 Проверка практических навыков кандидата на III уровень аттестации состоит в выполнении заданий по разработке документов для выполнения и контроля сварочных работ (например, технологических карт сварки, технологических инструкций по сварке, графиков ремонта СО, требований к персоналу сварочного производства, инструкций по охране труда при выполнении сварочных работ и т.д.).

9.1.3 Проверка практических навыков кандидата на IV уровень аттестации состоит в выполнении задания по разработке производственно-технологической документации по сварке.

9.1.4 Задания с критериями оценки для проверки практических навыков кандидата на II–IV уровни аттестации разрабатывает аттестационная комиссия АЦ для каждого заявленного объекта.

9.1.5 Кандидата на аттестацию считают прошедшим проверку практических навыков, если задание(я) выполнено(ы) с удовлетворительной оценкой.

9.2 Проверка теоретических знаний

9.2.1 Проверка теоретических знаний кандидата заключается в ответах на вопросы по основным положениям теории и практики сварочного производства и специальные вопросы по сварке и родственным процессам для выполнения сварочных работ в заявленной области аттестации.

Количество вопросов должно быть:

- для II уровня аттестации не менее 50;
- для III уровня аттестации не менее 60;

- для IV уровня аттестации не менее 70.

9.2.2 Проверку теоретических знаний проводят в письменной форме или в форме онлайн-тестирования с регистрацией результатов в информационной системе. По решению аттестационной комиссии с кандидатом может быть проведено собеседование.

9.2.3 Кандидата считают прошедшим проверку теоретических знаний, если количество правильных ответов на вопросы составляет не менее 80 %.

9.3 Область аттестации

Область аттестации специалистов сварочного производства II–IV уровней аттестации содержит:

- деятельность, осуществляемую специалистом в соответствии с 5.1;
- объект(ы).

9.4 Результаты аттестационных испытаний

9.4.1 При удовлетворительных результатах аттестационных испытаний (см. 9.1.5 и 9.2.3) специалиста сварочного производства считают аттестованным и устанавливают область аттестации.

9.4.2 Заявленная область аттестации специалиста сварочного производства может быть сокращена путем исключения объекта(ов), задание(я) по которому выполнено с неудовлетворительной оценкой.

9.4.3 При неудовлетворительных результатах аттестационных испытаний, специалиста сварочного производства считают неаттестованным, область аттестации не устанавливают.

10 Результаты аттестации

10.1 Оформление результатов аттестации

10.1.1 По результатам аттестации АЦ оформляет протокол аттестации сварщика (I уровень аттестации) по форме приведенной в приложении Р, специалиста сварочного производства (II–IV уровни аттестации) по форме приведенной в приложении С.

Протокол аттестации должен содержать:

ГОСТ Р XXXXX.2 —2024

- номер и дату;
- место проведения аттестации;
- вид аттестации;
- уровень аттестации;
- сведения о сварщике или специалисте сварочного производства;
- результаты проверки практических навыков: для сварщиков – сведения о сварке (наплавке, пайке) КСС и результаты контроля КСС; для специалистов сварочного производства – результаты выполнения задания(й);
- результаты проверки теоретических знаний;
- шифры НД, регламентирующих выполнение сварочных работ;
- область аттестации, установленную согласно 8.3, 8.8 для сварщиков и 9.3, 9.4 для специалистов сварочного производства*;
- шифр личного клейма (для сварщика);
- номер и срок действия аттестационного удостоверения*;
- подписи и расшифровку подписей председателя и членов аттестационной комиссии.

10.1.2 По итогам рассмотрения документов, представленных для продления срока действия аттестационного удостоверения, АЦ оформляет протокол для сварщиков (I уровень аттестации) по форме, приведенной в приложении Т, или для специалистов сварочного производства (II–IV уровни аттестации) по форме, приведенной в приложении У.

Протокол по итогам рассмотрения документов, представленных для продления срока действия аттестационного удостоверения, должен содержать:

- номер и дату;
- сведения о сварщике или специалисте сварочного производства;
- шифр личного клейма (для сварщика);
- заключение аттестационной комиссии;
- область аттестации (при продлении);
- номер и срок действия аттестационного удостоверения;
- подписи и расшифровку подписей председателя и членов аттестационной комиссии.

10.1.3 При удовлетворительных результатах аттестационных испытаний или удовлетворительных результатах рассмотрения документов, представленных для

* Только при удовлетворительных результатах аттестационных испытаний.

продления срока действия аттестационного удостоверения, АЦ оформляет аттестационное удостоверение с соответствующей областью аттестации.

10.1.4 Аттестационное удостоверение должно содержать:

- сведения об АЦ;
- ФИО, дату рождения, цветную фотографию сварщика или специалиста, прошедшего аттестацию;
- номер удостоверения;
- номер и дату протокола аттестации;
- срок действия удостоверения;
- уровень аттестации;
- область аттестации;
- шифр личного клейма (для сварщика);

Примечание — Шифр личного клейма присваивают сварщику при первичной аттестации и не меняют при последующих аттестациях.

- QR-код по ГОСТ Р ИСО/МЭК 18004, содержащий ссылку на реестр САСв, для проверки подлинности удостоверения.

10.1.5 Форма аттестационного удостоверения сварщика (I уровень аттестации) приведена в приложении Ф. Форма аттестационного удостоверения специалиста сварочного производства (II–IV уровни аттестации) приведена в приложении Ц.

10.1.6 Протокол аттестации и аттестационное удостоверение АЦ направляет в центральный орган для проверки и признания результатов аттестации.

В случае признания результатов аттестации центральный орган размещает результаты аттестации в реестре САСв.

10.1.7 При выявлении несоответствий центральный орган направляет в АЦ обоснованный отказ в размещении результатов аттестации в реестре САСв. После устранения выявленных несоответствий АЦ может направить в центральный орган документы для повторной проверки.

10.1.8 Протокол аттестации и аттестационное удостоверение АЦ направляет заявителю аттестации.

10.2 Срок действия аттестационного удостоверения

ГОСТ Р XXXXX.2 —2024

10.2.1 Срок действия аттестационного удостоверения, выданного по результатам первичной и периодической аттестации, составляет:

- для I уровня аттестации – два года;
- для II и III уровней аттестации – три года;
- для IV уровня аттестации – пять лет.

10.2.2 Срок действия аттестационного удостоверения, выданного по результатам дополнительной аттестации, устанавливают соответствующим сроком действия аттестационного удостоверения, область аттестации которого была расширена.

10.2.3 Срок действия аттестационного удостоверения, выданного по итогам рассмотрения документов, представленных для продления срока действия аттестационного удостоверения, составляет:

- для I уровня аттестации – один год;
- для II и III уровней аттестации – один год шесть месяцев;
- для IV уровня аттестации – два года шесть месяцев.

10.3 Хранение результатов аттестации

10.3.1 Сведения и документы, полученные от заявителей аттестации и в процессе аттестации, систематизируют и хранят в архиве АЦ:

- при удовлетворительных результатах аттестационных испытаний или удовлетворительных результатах рассмотрения документов, представленных для продления срока действия аттестационного удостоверения – не менее трех лет после окончания срока действия аттестационного удостоверения;

- при неудовлетворительных результатах аттестационных испытаний или отказе в продлении срока действия аттестационного удостоверения – не менее одного года с даты оформления протокола аттестации или протокола по итогам рассмотрения документов, представленных для продления срока действия аттестационного удостоверения.

10.3.2 Сведения о результатах проведенных аттестаций систематизируют, хранят и размещают в реестре САСв в сети Интернет на сайте центрального органа. Состав сведений, содержащихся в реестре САСв, установлен документами САСв, если иное не предусмотрено НПА.

11 Охрана труда

Аттестационные испытания персонала сварочного производства проводят в соответствии с правилами охраны труда, нормами противопожарной, экологической и электрической безопасности.

Приложение А
(обязательное)

Способы сварки

Таблица А.1 — Способы сварки металлических материалов

Наименование способа сварки	Обозначение	Обозначение и наименование процесса сварки по ГОСТ Р ИСО 4063	
Ручная дуговая сварка покрытыми электродами	РД	111	Сварка ручная дуговая плавящимся электродом (сварка дуговая плавящимся покрытым электродом)
Механизированная сварка самозащитной порошковой проволокой	МПС	114	Сварка дуговая порошковой самозащитной проволокой
Автоматическая сварка самозащитной порошковой проволокой	АПС	114	Сварка дуговая порошковой самозащитной проволокой
Механизированная сварка под флюсом	МФ	121	Сварка дуговая под флюсом сплошной проволокой
		125	Сварка дуговая под флюсом порошковой проволокой
		126	Сварка дуговая под флюсом порошковым ленточным электродом
Автоматическая сварка под флюсом	АФ	121	Сварка дуговая под флюсом сплошной проволокой
		122	Сварка дуговая под флюсом ленточным электродом
		124	Сварка дуговая под флюсом с добавлением металлического порошка
		125	Сварка дуговая под флюсом порошковой проволокой
		126	Сварка дуговая под флюсом порошковым ленточным электродом
Механизированная сварка сплошным плавящимся электродом в инертном газе	МАДП	131	Сварка дуговая сплошной проволокой в инертном газе
Автоматическая сварка сплошным плавящимся электродом в инертном газе	ААДП	131	Сварка дуговая сплошной проволокой в инертном газе

Продолжение таблицы А.1

Наименование способа сварки	Обозначение	Обозначение и наименование процесса сварки по ГОСТ Р ИСО 4063	
Механизированная сварка порошковой проволокой в инертном газе	МПИ	132	Сварка дуговая порошковой проволокой с флюсовым наполнителем в инертном газе
		133	Сварка дуговая порошковой проволокой с металлическим наполнителем в инертном газе
Автоматическая сварка порошковой проволокой в инертном газе	АПИ	132	Сварка дуговая порошковой проволокой с флюсовым наполнителем в инертном газе
		133	Сварка дуговая порошковой проволокой с металлическим наполнителем в инертном газе
Механизированная сварка сплошным плавящимся электродом в активном газе	МП	135	Сварка дуговая сплошной проволокой в активном газе
Автоматическая сварка сплошным плавящимся электродом в активном газе	АПГ	135	Сварка дуговая сплошной проволокой в активном газе
Механизированная сварка порошковой проволокой в активном газе	МПГ	136	Сварка дуговая порошковой проволокой с флюсовым наполнителем в активном газе
		138	Сварка дуговая порошковой проволокой с металлическим наполнителем в активном газе
Автоматическая сварка порошковой проволокой в активном газе	АППГ	136	Сварка дуговая порошковой проволокой с флюсовым наполнителем в активном газе
		138	Сварка дуговая порошковой проволокой с металлическим наполнителем в активном газе
Ручная аргонодуговая сварка неплавящимся электродом	РАД	141	Сварка дуговая вольфрамовым электродом в инертном газе с присадочным сплошным материалом
		142	Сварка дуговая вольфрамовым электродом в инертном газе без присадочного материала
		145	Сварка дуговая вольфрамовым электродом с присадочным сплошным материалом в инертном газе с добавлением восстановительного газа

Наименование способа сварки	Обозначение	Обозначение и наименование процесса сварки по ГОСТ Р ИСО 4063	
Механизированная аргонодуговая сварка неплавящимся электродом	МАД	141	Сварка дуговая вольфрамовым электродом в инертном газе с присадочным сплошным материалом
		142	Сварка дуговая вольфрамовым электродом в инертном газе без присадочного материала
		145	Сварка дуговая вольфрамовым электродом с присадочным сплошным материалом в инертном газе с добавлением восстановительного газа
Автоматическая аргонодуговая сварка неплавящимся электродом	ААД	141	Сварка дуговая вольфрамовым электродом в инертном газе с присадочным сплошным материалом
		142	Сварка дуговая вольфрамовым электродом в инертном газе без присадочного материала
		145	Сварка дуговая вольфрамовым электродом с присадочным сплошным материалом в инертном газе с добавлением восстановительного газа
Ручная сварка неплавящимся электродом в инертном газе и смесях с присадочным порошковым материалом	РНИ	143	Сварка дуговая вольфрамовым электродом с присадочным порошковым материалом в инертном газе
		146	Сварка дуговая вольфрамовым электродом с присадочным порошковым материалом в инертном газе с добавлением восстановительного газа
Механизированная сварка неплавящимся электродом в инертном газе и смесях с присадочным порошковым материалом	МНИ	143	Сварка дуговая вольфрамовым электродом с присадочным порошковым материалом в инертном газе
		146	Сварка дуговая вольфрамовым электродом с присадочным порошковым материалом в инертном газе с добавлением восстановительного газа

Продолжение таблицы А.1

Наименование способа сварки	Обозначение	Обозначение и наименование процесса сварки по ГОСТ Р ИСО 4063	
Автоматическая сварка неплавящимся электродом в инертном газе и смесях с присадочным порошковым материалом	АНИ	143	Сварка дуговая вольфрамовым электродом с присадочным порошковым материалом в инертном газе
		146	Сварка дуговая вольфрамовым электродом с присадочным порошковым материалом в инертном газе с добавлением восстановительного газа
Ручная сварка неплавящимся электродом в активном газе	РНА	147	Сварка дуговая неплавящимся вольфрамовым электродом в активном газе
Механизированная сварка неплавящимся электродом в активном газе	МНА	147	Сварка дуговая неплавящимся вольфрамовым электродом в активном газе
Автоматическая сварка неплавящимся электродом в активном газе	АНА	147	Сварка дуговая неплавящимся вольфрамовым электродом в активном газе
Плазменная сварка	П	151	Сварка плазменная плавящимся электродом в инертном газе
		152	Сварка дуговая плазменная с присадочным порошковым материалом
		153	Сварка плазменная дугой прямого действия
		154	Сварка плазменная дугой косвенного действия
		155	Сварка плазменная с переключаемой дугой
Контактная точечная сварка	КТС	211	Сварка контактная точечная односторонняя
		212	Сварка контактная точечная двусторонняя
Контактная шовная сварка	КШС	221	Сварка контактная шовная внахлестку
		222	Сварка контактная шовная с раздавливанием кромок
		223	Сварка контактная шовная с предварительным утонением нахлесточного соединения
		224	Сварка контактная шовная проволокой
		225	Сварка контактная шовная стыковая с ленточными накладками из фольги
		226	Сварка контактная шовная с накладкой

ГОСТ Р XXXXX.2 —2024

Продолжение таблицы А.1

Наименование способа сварки	Обозначение	Обозначение и наименование процесса сварки по ГОСТ Р ИСО 4063	
Контактная рельефная сварка	КРС	231	Сварка контактная рельефная односторонняя
		232	Сварка контактная рельефная двусторонняя
Контактная сварка оплавлением	КСО	241	Сварка контактная стыковая оплавлением с предварительным подогревом
		242	Сварка контактная стыковая оплавлением без предварительного подгрева
		26	Приварка контактная шпилек
Контактная сварка сопротивлением	КСС	25	Сварка контактная стыковая сопротивлением
Контактная высокочастотная сварка	ВЧС	27	Сварка контактная высокочастотная
Газовая сварка	Г	311	Сварка ацетиленокислородная
		312	Сварка пропанокислородная
		313	Сварка водороднокислородная
Ультразвуковая сварка	У	41	Сварка ультразвуковая
Сварка трением	СТ	421	Сварка трением с непрерывным приводом
		422	Сварка трением инерционная
		423	Приварка трением шпилек
		43	Сварка трением с перемешиванием
Сварка взрывом	В	441	Сварка взрывом
Магнитно-импульсная сварка	МИ	442	Сварка магнитно-импульсная
Диффузионная сварка	Д	45	Сварка диффузионная
Газопрессовая сварка	ГП	47	Сварка газопрессовая
Сварка давлением холодная	ДХ	48	Сварка давлением холодная
Электронно-лучевая сварка	ЭЛ	51	Сварка электронно-лучевая
Лазерная сварка	Л	52	Сварка лазерная
Термитная сварка	Т	71	Сварка термитная
Электрошлаковая сварка	ЭШ	721	Сварка электрошлаковая ленточным электродом
		722	Сварка электрошлаковая проволочным электродом
Индукционная сварка	И	74	Сварка индукционная
Сварка световым лучом	СЛ	75	Сварка световым лучом

Окончание таблицы А.1

Наименование способа сварки	Обозначение	Обозначение и наименование процесса сварки по ГОСТ Р ИСО 4063	
Приварка дуговая шпилек (стержней)	ПС	783	Приварка дуговая растягиваемой дугой шпилек с керамической шайбой или в защитном газе
		784	Приварка вытянутой дугой шпилек коротким циклом
		785	Приварка конденсаторная вытянутой дугой шпилек
		786	Приварка конденсаторная шпилек с оплавлением кончика детали
Пайка	ПАК	91	Пайка высокотемпературная с местным нагревом
		92	Пайка высокотемпературная с общим нагревом
		94	Пайка низкотемпературная с местным нагревом
		95	Пайка низкотемпературная с общим нагревом
<p>Примечания</p> <p>1 Классификация защитных газов определена в ГОСТ Р ИСО 14175.</p> <p>2 Для обозначения наплавки следует к обозначению способа сварки добавлять слово «наплавка», например: «РД наплавка» – ручная дуговая наплавка покрытыми электродами.</p>			

Таблица А.2 — Способы сварки полимерных материалов

Наименование способа сварки	Обозначение	Обозначение и наименование процесса сварки по ГОСТ Р ИСО 4063	
Сварка с закладными нагревателями	ЗН	611	Сварка с закладными нагревателями
Сварка нагретым газом	НГ	641	Сварка нагретым газом высокоскоростная
		642	Сварка нагретым газом круглым соплом
		643	Сварка нагретым газом ручная без присадочного прутка
		644	Сварка нагретым газом механизированная без присадочного прутка
		645	Сварка нагретым газом механизированная с присадочным прутком
		646	Сварка нагретым газом конвекционная
Экструзионная сварка	Э	647	Экструзионная сварка

ГОСТ Р XXXXX.2 —2024*Окончание таблицы А.2*

Наименование способа сварки	Обозначение	Обозначение и наименование процесса сварки по ГОСТ Р ИСО 4063	
Сварка нагретым инструментом	НИ	661	Сварка нагретым инструментом
		662	Сварка нагретым клином
		663	Сварка нагретым инструментом в рас- труб
		664	Сварка нагретым инструментом седло- вых отводов

Приложение Б
(рекомендуемое)

Форма заявки на аттестацию сварщика (I уровень аттестации)

Полное наименование заявителя аттестации	_____
Адрес места нахождения (адрес регистрации для физического лица)	_____
Почтовый адрес	_____
ИНН	_____
Телефон	_____
Адрес электронной почты	_____
Контактное лицо (ФИО полностью, телефон)	_____

ЗАЯВКА НА АТТЕСТАЦИЮ СВАРЩИКА (I уровень аттестации)

1 Сведения о кандидате на аттестацию	
Фамилия, имя, отчество	
Дата рождения	
Место работы (сокращенное наименование, адрес места нахождения, телефон)	
Сведения об образовании или обучении в области сварки (уровень образования, специальность, наименование образовательной организации, номер и дата выдачи документа)	
Уровень квалификации/разряд	
Номер аттестационного удостоверения (при периодической или дополнительной аттестации)	
Вид аттестации (первичная, периодическая, дополнительная)	
2 Область аттестации	
Способ сварки (процесс сварки) ¹⁾	
Объект(ы)	
Шифры НД, регламентирующих выполнение сварочных работ	
Шифры НД, регламентирующих нормы оценки качества сварных соединений	
Группы/подгруппы основных материалов	
Вид и марка СМ ^{2), 3)}	
Вид свариваемых деталей	
Диапазон толщин деталей	
Диапазон диаметров деталей	
Тип сварного шва ⁴⁾	
Способ формирования сварного шва ⁴⁾	
Тип сварного соединения (для стержней, полимерных материалов и паяных соединений)	
Положение при сварке ^{2), 5)}	

ГОСТ Р XXXXX.2 —2024

Вид наплавки (при наличии)	
Признак припоя по основному компоненту (для паяных соединений)	
Способ нагрева при пайке (для паяных соединений)	
Прочие параметры	
Дополнительные сведения	
1) Обязательно указывают для полимерных материалов. 2) Не указывают для полимерных материалов. 3) Для паяных соединений указывают вспомогательные материалы для пайки. 4) Не указывают для полимерных материалов, стержней, наплавки и паяных соединений. 5) Не указывают для паяных соединений.	

Руководитель организации-заявителя
(или заявитель-физическое лицо)

подпись

инициалы, фамилия

М.П.

Приложение В
(рекомендуемое)

Форма заявки на аттестацию специалиста сварочного производства
(II–IV уровни аттестации)

Полное наименование заявителя аттестации _____
 Адрес места нахождения (адрес регистрации для физического лица) _____
 Почтовый адрес _____
 ИНН _____
 Телефон _____
 Адрес электронной почты _____
 Контактное лицо (ФИО полностью, телефон) _____

ЗАЯВКА НА АТТЕСТАЦИЮ СПЕЦИАЛИСТА СВАРОЧНОГО ПРОИЗВОДСТВА

1 Сведения о кандидате на аттестацию	
Фамилия, имя, отчество	
Дата рождения	
Место работы (сокращенное наименование, адрес места нахождения, телефон)	
Сведения об образовании или обучении в области сварки (уровень образования, специальность, наименование образовательной организации, номер и дата выдачи документа)	
Должность	
Стаж работы в области сварочного производства	
Уровень квалификации (при наличии)	
Уровень аттестации	
Вид аттестации (первичная, периодическая, дополнительная)	
2 Шифры НД, регламентирующих выполнение сварочных работ	
3 Область аттестации	
Деятельность, осуществляемая специалистом	
Объект(ы)	

Руководитель организации-заявителя
(или заявитель-физическое лицо)

подпись

инициалы, фамилия

М.П.

Приложение Г
(рекомендуемое)

**Форма заявки на продление срока действия аттестационного удостоверения
сварщика (I уровень аттестации)**

Полное наименование заявителя аттестации	
Адрес места нахождения (адрес регистрации для физического лица)	
Почтовый адрес	
ИНН	
Телефон	
Адрес электронной почты	
Контактное лицо (ФИО полностью, телефон)	

**ЗАЯВКА НА ПРОДЛЕНИЕ СРОКА ДЕЙСТВИЯ АТТЕСТАЦИОННОГО УДОСТОВЕРЕНИЯ
СВАРЩИКА (I уровень аттестации)**

1 Сведения о сварщике	
Фамилия, имя, отчество	
Дата рождения	
Место работы (сокращенное наименование, адрес места нахождения, телефон)	
Номер и срок действия аттестационного удостоверения	
2 Заявляемая к продлению область аттестации (в соответствии с областью аттестации действующего удостоверения)	
Способ сварки (процесс сварки) ¹⁾	
Объект(ы)	
Шифры НД, регламентирующих выполнение сварочных работ	
Шифры НД, регламентирующих нормы оценки качества сварных соединений	
Группы/подгруппы основных материалов	
Вид и марки СМ ^{2), 3)}	
Вид свариваемых деталей	
Диапазон толщин деталей	
Диапазон диаметров деталей	
Тип сварного шва ⁴⁾	
Способ формирования сварного шва ⁴⁾	
Тип сварного соединения (для стержней, полимерных материалов и паяных соединений)	
Положение при сварке ^{2), 5)}	
Вид наплавки (при наличии)	
Признак припоя по основному компоненту (для паяных соединений)	

Способ нагрева при пайке (для паяных соединений)	
Прочие параметры	
Дополнительные сведения	
<p>1) Обязательно указывают для полимерных материалов.</p> <p>2) Не указывают для полимерных материалов.</p> <p>3) Для паяных соединений указывают вспомогательные материалы для пайки.</p> <p>4) Не указывают для полимерных материалов, стержней, наплавов и паяных соединений.</p> <p>5) Не указывают для паяных соединений.</p>	

Руководитель организации-заявителя
(или заявитель-физическое лицо)

подпись

инициалы, фамилия

М.П.

Приложение Д
(рекомендуемое)

**Форма заявки на продление срока действия аттестационного удостоверения
специалиста сварочного производства (II–IV уровни аттестации)**

Полное наименование заявителя аттестации _____
 Адрес места нахождения (адрес регистрации для физического лица) _____
 Почтовый адрес _____
 ИНН _____
 Телефон _____
 Адрес электронной почты _____
 Контактное лицо (ФИО полностью, телефон) _____

**ЗАЯВКА НА ПРОДЛЕНИЕ СРОКА ДЕЙСТВИЯ АТТЕСТАЦИОННОГО УДОСТОВЕРЕНИЯ
СПЕЦИАЛИСТА СВАРОЧНОГО ПРОИЗВОДСТВА**

1 Сведения о специалисте сварочного производства	
Фамилия, имя, отчество	
Дата рождения	
Место работы (сокращенное наименование, адрес места нахождения, телефон)	
Должность	
Уровень аттестации	
Номер и срок действия аттестационного удостоверения	
2 Шифры НД, регламентирующих выполнение сварочных работ	
3 Заявляемая к продлению область аттестации (в соответствии с областью аттестации действующего удостоверения)	
Деятельность, осуществляемая специалистом	
Объект(ы)	

Руководитель организации-заявителя
(или заявитель–физическое лицо)

подпись

инициалы, фамилия

М.П.

Приложение Е
(обязательное)

Требования к кандидатам на аттестацию

Таблица Е.1 — Требования к образованию (обучению)

Требования к образованию/обучению кандидата на аттестацию	I уровень аттестации	II уровень аттестации	III уровень аттестации	IV уровень аттестации
Основное общее образование и профессиональное обучение в области сварки	+	–	–	–
Среднее общее образование и профессиональное обучение в области сварки	+	+	–	–
Среднее профессиональное образование (квалифицированный рабочий или служащий) в области сварки	+	+	–	–
Среднее профессиональное образование (квалифицированный рабочий или служащий) и профессиональное обучение в области сварки или дополнительное профессиональное образование в области сварки	+	+	–	–
Среднее профессиональное образование (специалист среднего звена) в области сварки	–	+	+	–
Среднее профессиональное образование (специалист среднего звена) и профессиональное обучение в области сварки	+	+	–	–
Среднее профессиональное образование (специалист среднего звена) и дополнительное профессиональное образование в области сварки	–	+ ¹⁾	+ ²⁾	–
Высшее (бакалавриат, специалитет, магистратура, аспирантура) в области сварки или ученая степень кандидата/доктора технических наук в области сварки	–	+	+	+
Высшее (бакалавриат, специалитет, магистратура, аспирантура) и профессиональное обучение в области сварки	+	+	–	–

Окончание таблицы Е.1

Требования к образованию/обучению кандидата на аттестацию	I уровень аттестации	II уровень аттестации	III уровень аттестации	IV уровень аттестации
Высшее (бакалавриат, специалитет, магистратура, аспирантура) и дополнительное профессиональное образование в области сварки	–	+ ¹⁾	+ ¹⁾	+ ²⁾
<p>«+» – кандидат соответствует требованию. «–» – кандидат не соответствует требованию.</p> <p>¹⁾ Дополнительное профессиональное образование в области сварки по программам повышения квалификации. ²⁾ Дополнительное профессиональное образование в области сварки по программам профессиональной переподготовки.</p>				

Таблица Е.2 — Требования к стажу работы в области сварки кандидатов на II–IV уровни аттестации

Уровень образования/обучение кандидата	Требования к стажу работы в области сварки		
	II уровень аттестации, мес	III уровень аттестации, мес	IV уровень аттестации, мес
Среднее общее образование и профессиональное обучение в области сварки	36	Не может быть аттестован	Не может быть аттестован
Среднее профессиональное образование (квалифицированный рабочий или служащий) в области сварки	18	Не может быть аттестован	Не может быть аттестован
Среднее профессиональное образование (квалифицированный рабочий или служащий) и профессиональное обучение в области сварки или дополнительное профессиональное образование в области сварки	24	Не может быть аттестован	Не может быть аттестован
Среднее профессиональное образование (специалист среднего звена) в области сварки	0	12	Не может быть аттестован
Среднее профессиональное образование (специалист среднего звена) и профессиональное обучение в области сварки	9	Не может быть аттестован	Не может быть аттестован
Среднее профессиональное образование (специалист среднего звена) и дополнительное профессиональное образование в области сварки	12	24	Не может быть аттестован
Высшее (бакалавриат, специалитет, магистратура, аспирантура) в области сварки или ученая степень кандидата/доктора технических наук в области сварки	0	3	12

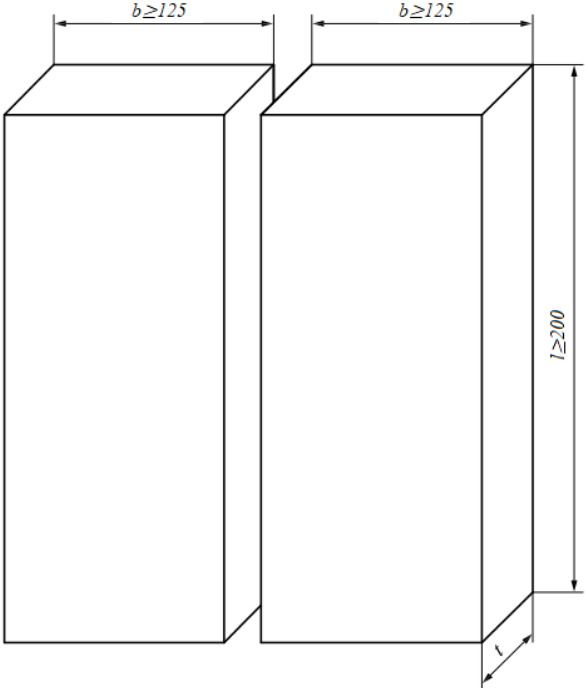
Окончание таблицы Е.2

Уровень образования/обучение кандидата	Требования к стажу работы в области сварки		
	II уровень аттестации, мес	III уровень аттестации, мес	IV уровень аттестации, мес
Высшее (бакалавриат, специалитет, магистратура, аспирантура) и профессиональное обучение в области сварки	0	12	Не может быть аттестован
Высшее (бакалавриат, специалитет, магистратура, аспирантура) и дополнительное профессиональное образование в области сварки	0	6	24

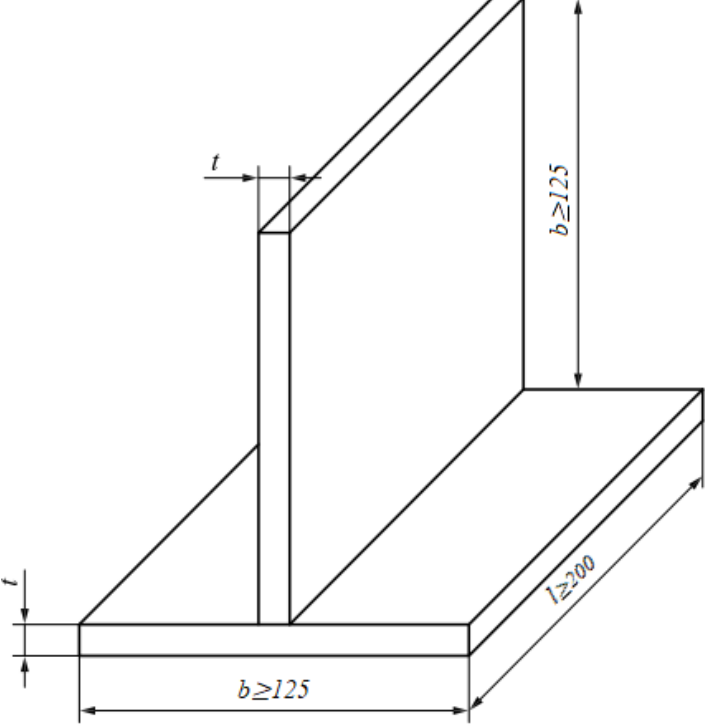
Приложение Ж
(обязательное)

Конструкции, размеры и количество контрольных сварных соединений

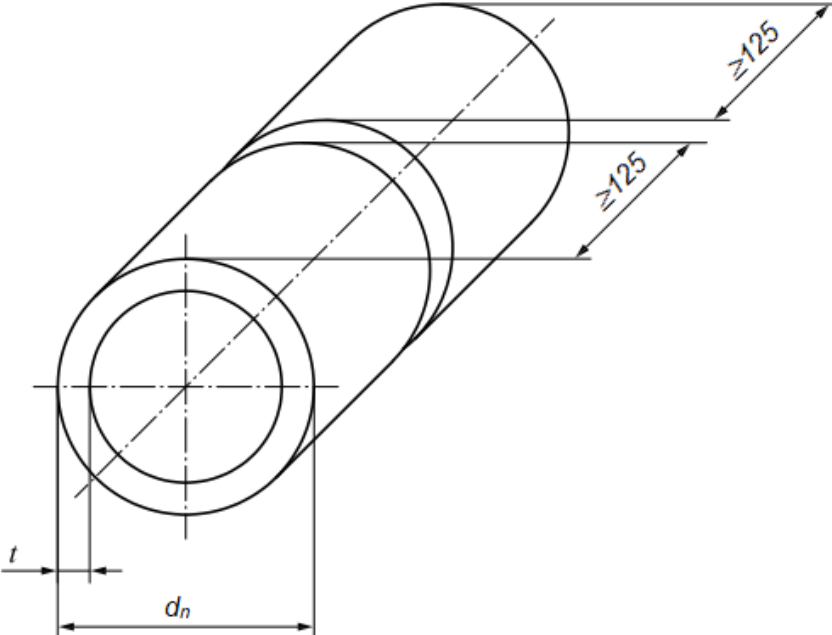
Таблица Ж.1 — Конструкции, размеры и количество КСС из сталей, титана и титановых сплавов

Вид деталей КСС	Номинальный наружный диаметр d_n , мм	Конструкция и размеры деталей КСС, мм	Количество КСС
Лист	—	 <p>t – номинальная толщина листа; l – длина детали (для автоматических способов сварки $l \geq 400$ мм); b – ширина детали</p>	≥ 1

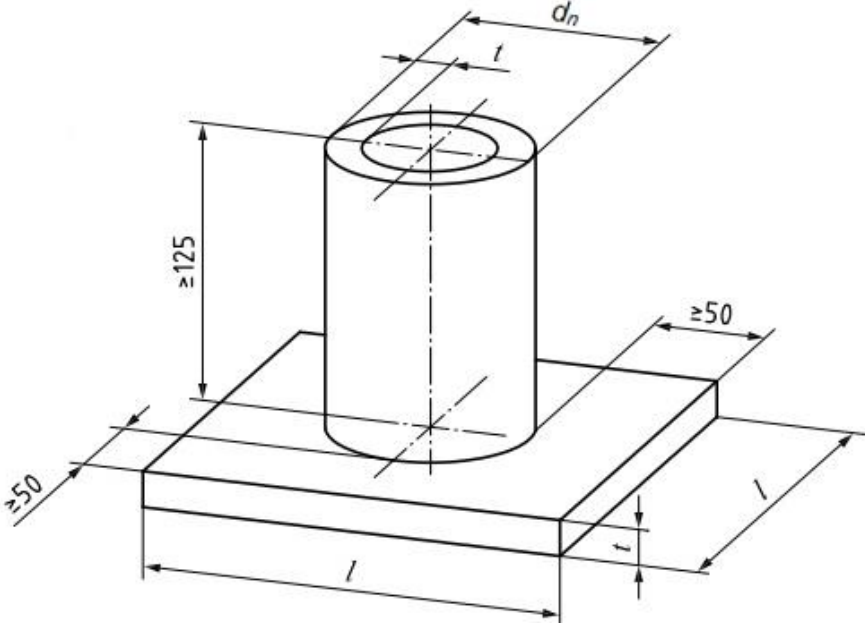
Продолжение таблицы Ж.1

Вид деталей КСС	Номинальный наружный диаметр d_n , мм	Конструкция и размеры деталей КСС, мм	Количество КСС
Лист с листом	—	 <p data-bbox="786 1070 1765 1134">t – номинальная толщина листа; l – длина детали (для автоматических способов сварки $l \geq 400$ мм); b – ширина детали</p>	≥ 1

Продолжение таблицы Ж.1

Вид деталей КСС	Номинальный наружный диаметр d_n , мм	Конструкция и размеры деталей КСС, мм	Количество КСС
Труба	≤ 25	 <p data-bbox="851 989 1680 1021">t – номинальная толщина стенки; d_n – номинальный диаметр</p> <p data-bbox="728 1069 1803 1141">Примечание — При $d_n > 500$ мм допускается выполнять сварку половины длины окружности трубы.</p>	≥ 3
	$25 < d_n \leq 100$		≥ 2
	> 100		≥ 1

Окончание таблицы Ж.1

Вид деталей КСС	Номинальный наружный диаметр d_n , мм	Конструкция и размеры деталей КСС, мм	Количество КСС
Лист с трубой	Из заявленного диапазона	 <p>t – номинальная толщина стенки; d_n – номинальный диаметр; l – длина детали</p> <p>Примечание — Номинальные толщины стенки трубы и листа могут отличаться.</p>	≥1
Стержень	–	Заготовки стержней длиной $l \geq 300$ мм	≥1
Стержень с листом или стержень с трубой	–	Заготовки стержней длиной $l \geq 100$ мм и элемент трубы или пластины размером не менее 150×150 мм	≥1
Рельс	–	Заготовки рельсов $l \geq 600$ мм	≥2

ГОСТ Р —2024

Т а б л и ц а Ж.2 — Размеры и количество контрольных наплавок

Вид наплавляемых деталей	Площадь наплавки, мм ²	Количество контрольных наплавок
Лист, труба	≥5000	≥1

Т а б л и ц а Ж.3 — Размеры и количество контрольных паяных соединений

Вид деталей контрольных паяных соединений	Номинальный наружный диаметр d_n , мм	Количество контрольных паяных соединений
Лист	–	≥1
Труба	≤25	≥3
	$25 < d_n \leq 100$	≥2
	>100	≥1

Т а б л и ц а Ж.4 — Количество КСС полимерных материалов

Обозначение способа сварки	Вид деталей КСС	Количество КСС
Сварка с закладными нагревателями	Труба, муфта, седловой отвод	≥1
Сварка нагретым газом	Лист, мембрана	≥1
	Лист со стержнем	≥1
	Труба	≥2
Экструзионная сварка	Лист, труба	≥2
	Мембрана	≥1
Сварка нагретым инструментом	Труба, мембрана, лист	≥1
	Труба, соединительная деталь	≥2*
	Труба с седловым отводом	≥1
* Сварка в раструб.		

Приложение И
(рекомендуемое)

**Форма технологической карты сварки (наплавки, пайки) контрольного
сварного соединения**

ТЕХНОЛОГИЧЕСКАЯ КАРТА
СВАРКИ (НАПЛАВКИ, ПАЙКИ) КОНТРОЛЬНОГО СВАРНОГО СОЕДИНЕНИЯ

№ _____

ФИО сварщика _____

Дата сварки _____

Наименование объекта(ов)			
Шифры НД, регламентирующие выполнение сварочных работ			
Способ (процесс) сварки (наплавки, пайки)			
Параметры сварных соединений (наплавки, паяных соединений):			
1		5	
2		6	
3		7	
4		...	

Количество КСС		Маркировка КСС	
Способ сборки		Требования к прихваткам	
СМ (вид, марка)		СО [наименование, марка и обозначение (модель, тип)]	

Эскиз собранного под сварку соединения	Эскиз выполненного сварного соединения	Порядок выполнения технологических операций

Параметры сварки (наплавки, пайки)

--	--	--	--	--	--	--	--	--

Дополнительные технологические требования

Контроль КСС

Методы неразрушающего контроля, виды разрушающих испытаний и исследований	Шифры НД, регламентирующих нормы оценки качества	Объем контроля (% или количество образцов)

Разработал

подпись_____
инициалы, фамилия

Сварщик

подпись_____
инициалы, фамилия

**Приложение К
(рекомендуемое)**

Форма журнала регистрации инструктажа сварщика на рабочем месте и выполнения контрольных сварных соединений

ЖУРНАЛ РЕГИСТРАЦИИ ИНСТРУКТАЖА СВАРЩИКА НА РАБОЧЕМ МЕСТЕ И ВЫПОЛНЕНИЯ КОНТРОЛЬНЫХ СВАРНЫХ СОЕДИНЕНИЙ

Левая страница на развороте

Дата ¹⁾	ФИО сварщика, номер и серия документа, удостоверяющего личность	Год рождения	Тема инструктажа, номер инструкции	ФИО инструктирующего	Подпись сварщика	Подпись инструктирующего
¹⁾ В хронологическом порядке.						

Правая страница на развороте

Выполнение КСС					
Номер технологической карты сварки (наплавки, пайки) КСС	Контроль сборки КСС под сварку ¹⁾	Контроль технологии сварки ¹⁾	КСС выполнил (подпись сварщика)	КСС принял	
				Дата	ФИО и подпись члена аттестационной комиссии
¹⁾ При выявлении несоответствий технологической карте сварки дать пояснения.					

Приложение Л
(обязательное)

**Методы неразрушающего контроля, виды разрушающих испытаний
и исследований контрольных сварных соединений**

Л.1 Методы неразрушающего контроля, виды разрушающих испытаний и исследований КСС металлических листов и труб приведены в таблице Л.1

Таблица Л.1 — Методы неразрушающего контроля, виды разрушающих испытаний и исследований КСС металлических листов и труб

Метод неразрушающего контроля, вид разрушающих испытаний или исследований	Стыковые швы	Угловые швы	Наплавка
Визуальный и измерительный контроль	+	+	+
Радиографический контроль	+ ¹⁾	+ ²⁾	—
Ультразвуковой контроль	+ ³⁾	+ ⁴⁾	+
Испытание на статический изгиб или сплющивание	+ ^{1), 5)}	—	—
Анализ макрошлифов (без полирования)	—	+ ^{6), 7)}	+ ⁷⁾
<p>«+» – контроль проводят. «—» – контроль не проводят.</p> <p>¹⁾ Выполняют радиографический контроль или испытания на статический изгиб или сплющивание. ²⁾ Кроме угловых швов приварки труб (патрубков, штуцеров) к листам или трубам при номинальном внутреннем диаметре привариваемой трубы < 30 мм. ³⁾ Взамен или в дополнение к радиографическому контролю, в случаях, предусмотренных НД, регламентирующими выполнение сварочных работ. ⁴⁾ Кроме угловых швов приварки труб (патрубков, штуцеров) к листам или трубам при номинальном внутреннем диаметре привариваемой трубы < 100 мм. ⁵⁾ Для КСС, выполненных способами сварки МНА, МП, МПГ, АНА, АПГ, АППГ, Г. ⁶⁾ В случае невозможности проведения радиографического и ультразвукового контроля. ⁷⁾ Не менее двух макрошлифов, один шлиф изготавливают из зоны прерывания/возобновления сварки.</p>			

Л.2 Методы неразрушающего контроля и виды разрушающих испытаний КСС стержней приведены в таблице Л.2.

Т а б л и ц а Л.2 — Методы неразрушающего контроля и виды разрушающих испытаний КСС стержней

Метод неразрушающего контроля, вид разрушающих испытаний	Крестообразные соединения стержней	Стыковые соединения стержней	Тавровые и нахлесточные соединения стержня с листом или стержня с трубой
Визуальный и измерительный контроль	+	+	+
Испытания на растяжение	+	+ ¹⁾	–
Испытания на срез	+	–	–
<p>«+» – контроль проводят. «–» – контроль не проводят.</p> <p>¹⁾ Выполняют только для стыковых соединений соосных стержней.</p>			

Л.3 Контрольные паяные соединения подвергают визуальному и измерительному контролю и, если предусмотрено НД, регламентирующими выполнение работ по пайке, контролю, испытаниям и исследованиям следующими методами:

а) неразрушающему контролю методами:

- 1) ультразвуковой,
- 2) радиографический,
- 3) проникающими веществами (течеискание);

б) разрушающим испытаниям:

- 1) на изгиб,
- 2) на растяжение и на срез,
- 3) на расслоение (на «распай»);

в) металлографическому исследованию.

Л.4 Методы неразрушающего контроля и виды разрушающих испытаний КСС полимерных материалов приведены в таблице Л.4.

Таблица Л.4 — Методы неразрушающего контроля и виды разрушающих испытаний КСС полимерных материалов

Метод неразрушающего контроля, вид разрушающих испытаний	Наименование способа сварки с указанием деталей и технологических особенностей*				
	ЗН, (седловых отводов)	ЗН (муфт)	НГ, НИ (листов, мембран), Э	НИ (труб встык)	НИ (труб в раструб)
Визуальный и измерительный контроль	+	+	+	+	+
Ультразвуковой контроль	–	–	–	+ ¹⁾	–
Испытания на осевое растяжение	–	–	+	+	–
Испытания на сдвиг кручением и радиальное расслаивание	+ ²⁾	+ ³⁾	–	–	+
Испытания на определение стойкости к отрыву при сплющивании	–	+ ³⁾	–	–	–
Испытания на определение стойкости к отрыву	+ ²⁾	–	–	–	–
<p>«+» — контроль проводят. «–» — контроль не проводят. * Указаны в скобках ¹⁾ Взамен или в дополнение к испытаниям на осевое растяжение. ²⁾ Выполняют испытания на определение стойкости к отрыву или испытания на сдвиг кручением и радиальное расслаивание. ³⁾ Выполняют испытания на определение стойкости к отрыву при сплющивании или испытания на сдвиг кручением и радиальное расслаивание.</p>					

Л.5 Методы неразрушающего контроля и виды разрушающих испытаний КСС рельсов приведены в таблице Л.5.

Т а б л и ц а Л . 5 — Методы неразрушающего контроля и виды разрушающих испытаний КСС рельсов

Метод неразрушающего контроля, вид разрушающих испытаний	Стыковые швы, выполненные контактной стыковой сваркой оплавлением	Стыковые швы, выполненные термитной сваркой
Отклонение от прямолинейности	+	–
Испытание на статический трехточечный изгиб	+	+
Контроль дефектов в изломе стыка	+	+
«+» – контроль проводят. «–» – контроль не проводят.		

Приложение М
(обязательное)

Параметры сварных соединений металлических материалов в зависимости от способа сварки

Таблица М.1 — Параметры сварных соединений металлических материалов

Параметры сварных соединений	Способ сварки													
	РД	МПС, АПС	Г	РАД, МАД, ААД, РНА, РНИ, МАДП, МНА, МНИ, МП, МПГ, МПИ, ААДП, АНА, АНИ, АПГ, АПИ, АППГ, П	МФ, АФ	ВЧС	КРС, КСО, КСС, КТС, КШС	ПС	Т	ЭШ	Л	ЭЛ	СТ	
Группы/подгруппы основных материалов	+	+	+	+	+	+	+	+	+	+ ¹⁾	+	+	+	+
Вид и марка СМ	+ ²⁾	+	+	+	+	-	-	+	+	+	+	+	+	-
Вид свариваемых деталей	+	+	+	+	+	+	+	+	+	+	+	+	+	+
Размеры свариваемых деталей ³⁾	+	+	+	+	+	+	+	+	+	-	+	+	+	+
Тип сварного шва (не применяется для сварных соединений стержней)	+	+	+	+	+	-	-	-	-	-	+	+	-	-
Положение при сварке	+	+	+	+	+	-	-	+	-	-	+	+	-	-
Способ формирования сварного шва (не применяется для сварных соединений стержней)	+	+	+	+	+	-	-	-	-	-	+	+	-	-

Окончание таблицы М.1

Параметры сварных соединений	Способ сварки											Л	ЭЛ	СТ
	РД	МПС, АПС	Г	РАД, МАД, ААД, РНА, РНИ, МАДП, МНА, МНИ, МП, МПГ, МПИ, ААДП, АНА, АНИ, АПГ, АПИ, АППГ, П	МФ, АФ	ВЧС	КРС, КСО, КСС, КТС, КШС	ПС	Т	ЭШ				
Тип сварного соединения (приме- няют только для сварных соедине- ний стержней и стержней с ли- стами или трубами)	+	+	+	+	+	-	-	-	-	-	+	+	-	
<p>«+» – параметр учитывают при определении области аттестации. «-» – параметр не учитывают при определении области аттестации.</p> <p>1) Не учитывают при определении области аттестации при приварке стержней выводов электрохимзащиты. 2) Дополнительно учитывают вид покрытия электрода. 3) Для стержней только диаметр.</p>														

Приложение Н
(обязательное)

Области аттестации по основным металлическим материалам

Таблица Н.1 — Область аттестации по основным материалам из стали

Группа/подгруппа основных материалов в соответствии с ГОСТ ISO/TR 15608—2020		Область аттестации												
		1		2	3	4	5	6	7	8	9		10	11
		1.1, 1.2, 1.4	1.3								9.1	9.2, 9.3		
1	1.1, 1.2, 1.4	+	–	–	–	–	–	–	–	–	–	–	–	–
	1.3	+	+	+	+	–	–	–	–	–	+	–	–	+
2		+	+	+	+	–	–	–	–	–	+	–	–	+
3		+	+	+	+	–	–	–	–	–	+	–	–	+
4		+	+	+	+	+	+	+	+	–	+	–	–	+
5		+	+	+	+	+	+	+	+	–	+	–	–	+
6		+	+	+	+	+	+	+	+	–	+	–	–	+
7		+	+	+	+	+	+	+	+	–	+	–	–	+
8		–	–	–	–	–	–	–	–	+	–	+	+	–
9	9.1	+	+	+	+	–	–	–	–	–	+	–	–	+
	9.2, 9.3	+	–	–	–	–	–	–	–	–	–	+	–	–
10		–	–	–	–	–	–	–	–	+	–	+	+	–
11		+	+	–	–	–	–	–	–	–	–	–	–	+

«+» – группа/подгруппа основных материалов, на которую распространяют аттестацию.
«–» – группа/подгруппа основных материалов, на которую не распространяют аттестацию.

Таблица Н.2 — Область аттестации по основным материалам из титана и титановых сплавов

Группа основных материалов в соответствии с ГОСТ ISO/TR 15608—2020	Область аттестации			
	51	52	53	54
51	+	+	+	+
52	+	+	+	+
53	+	+	+	+
54	+	+	+	+

«+» – группа основных материалов, на которую распространяют аттестацию.

Таблица Н.3 — Область аттестации по основным материалам из меди и медных сплавов

Группа основных материалов в соответствии с ГОСТ ISO/TR 15608—2020		Область аттестации								
		31	32		33	34	35	36	37	38
			32.1	32.2						
31		+	–	–	+	+	+	–	–	–
32	32.1	–	+	–	–	–	–	+	–	–
	32.2	–	–	+	–	–	–	–	–	–
33		–	–	–	+	–	–	–	–	–
34		–	–	–	–	+	+	–	–	–
35		–	–	–	–	+	+	–	–	–
36		–	+	–	–	–	–	+	–	–
37		–	–	–	–	–	–	–	+	–
38		–	–	–	–	–	–	–	–	+
<p>«+» – группа/подгруппа основных материалов, на которую распространяют аттестацию. «–» – группа/подгруппа основных материалов, на которую не распространяют аттестацию.</p>										

Приложение П
(обязательное)

Область аттестации по положениям при сварке

Таблица П.1 — Область аттестации по положениям при сварке

Положение при сварке в соответствии с ГОСТ Р ИСО 6947— 2022		Область аттестации по положениям при сварке																			
		РА		PВ	РС		РD	РЕ		РF		РH		РG		РJ		РK		Н- L045	Ж- L045
		стыковые швы	угловые швы	угловые швы	стыковые швы	угловые швы	угловые швы	стыковые швы	угловые швы	стыковые швы	угловые швы	стыковые швы	угловые швы	стыковые швы	угловые швы	стыковые швы	угловые швы	стыковые швы	угловые швы	стыковые швы	стыковые швы
РА	стыковые швы	+	+	+	-	-	-	-	-	-	-	-	-	-	-	-	-	-	-	-	-
	угловые швы	-	+	+	-	-	-	-	-	-	-	-	-	-	-	-	-	-	-	-	-
PВ	угловые швы	-	+	+	-	-	-	-	-	-	-	-	-	-	-	-	-	-	-	-	-
РС	стыковые швы	+	+	+	+	+	-	-	-	-	-	-	-	-	-	-	-	-	-	-	-
	угловые швы	-	+	+	-	+	-	-	-	-	-	-	-	-	-	-	-	-	-	-	-
РD	угловые швы	-	+	+	-	+	+	-	+	-	+	-	-	-	-	-	-	-	-	-	-
РЕ	стыковые швы	+	+	+	+	+	+	+	+	+	+	-	-	-	-	-	-	-	-	-	-
	угловые швы	-	+	+	-	+	+	-	+	-	+	-	-	-	-	-	-	-	-	-	-
РF	стыковые швы	+	+	+	-	-	-	-	-	+	+	-	-	-	-	-	-	-	-	-	-
	угловые швы	-	+	+	-	-	-	-	-	-	+	-	-	-	-	-	-	-	-	-	-
РG	стыковые швы	-	-	-	-	-	-	-	-	-	-	-	-	+	+	-	-	-	-	-	-
	угловые швы	-	-	-	-	-	-	-	-	-	-	-	-	-	+	-	-	-	-	-	-

Окончание таблицы П.1

Положение при сварке в соответствии с ГОСТ Р ИСО 6947— 2022		Область аттестации по положениям при сварке																			
		РА		PВ	РС		PD	РЕ		PF	PH		PG		PJ		PK		Н- L045	Ж- L045	
		стыковые швы	угловые швы	угловые швы	стыковые швы	угловые швы	угловые швы	стыковые швы	угловые швы	стыковые швы	угловые швы	стыковые швы	угловые швы	стыковые швы	угловые швы	стыковые швы	угловые швы	стыковые швы	угловые швы	стыковые швы	стыковые швы
PH	стыковые швы	+	+	+	-	-	+	+	+	+	+	+	+	-	-	-	-	-	-	-	-
	угловые швы	-	+	+	-	-	+	-	+	-	+	-	+	-	-	-	-	-	-	-	-
PJ	стыковые швы	+	+	+	-	-	+	+	+	-	-	-	-	+	+	+	+	-	-	-	-
	угловые швы	-	+	+	-	-	+	-	+	-	-	-	-	-	+	-	+	-	-	-	-
PK	стыковые швы	-	-	-	-	-	-	-	-	-	-	-	-	-	-	-	-	+	+	-	-
	угловые швы	-	-	-	-	-	-	-	-	-	-	-	-	-	-	-	-	-	+	-	-
Н-L045	стыковые швы	+	+	+	+	+	+	+	+	+	+	+	+	-	-	-	-	-	-	+	-
Ж-L045	стыковые швы	+	+	+	+	+	+	+	+	-	-	-	-	+	+	+	+	-	-	-	+
<p>Примечание — См. также 8.4.4.2.</p> <p>«+» – положение при сварке, на которое распространяют аттестацию.</p> <p>«-» – положение при сварке, на которое не распространяют аттестацию.</p>																					

Приложение Р
(рекомендуемое)

Форма протокола аттестации сварщика (I уровень аттестации)

Аттестационный центр _____

УТВЕРЖДАЮ

Руководитель организации-аттестационного
центра

подпись

инициалы, фамилия

Дата

ПРОТОКОЛ АТТЕСТАЦИИ СВАРЩИКА (I уровень аттестации)

№ _____ от _____

Место проведения аттестации _____

Вид аттестации _____

1 Сведения о сварщике

Фамилия, имя, отчество	
Дата рождения	
Место работы (сокращенное наименование, адрес места нахождения, телефон)	
Сведения об образовании или обучении в области сварки (уровень образования, специальность, наименование образовательной организации, номер и дата выдачи документа)	
Уровень квалификации/разряд	

2 Проверка практических навыков

2.1 Сведения о сварке (наплавке, пайке) КСС

Способ сварки (процесс сварки)	
Клеймо КСС	
Группы/подгруппы и марки основных материалов	
Вид и марки СМ	
Вид свариваемых деталей	
Диапазон толщин деталей	
Диапазон диаметров деталей	
Тип сварного шва	
Способ формирования сварного шва	
Тип сварного соединения	
Положение при сварке	
Вид наплавки	

Признак припоя по основному компоненту	
Способ нагрева при пайке	
Прочие параметры	
Дополнительные сведения	

2.2 Контроль КСС

Метод неразрушающего контроля, вид разрушающих испытаний и исследований	Шифры НД, регламентирующих нормы оценки качества	Результаты неразрушающего контроля, разрушающих испытаний и исследований, №, дата документа
Клеймо КСС:		

2.3 Результаты проверки практических навыков

3 Результаты проверки теоретических знаний

4 Шифры НД, регламентирующих выполнение сварочных работ

5 Область аттестации

Способ сварки (процесс сварки)	
Объект(ы)	

Параметры сварных соединений	Область аттестации
Группы/подгруппы основных материалов	
Вид и марки СМ	
Вид свариваемых деталей	
Диапазон толщин деталей	
Диапазон диаметров деталей	
Тип сварного шва	
Способ формирования сварного шва	
Тип сварного соединения	
Положение при сварке	
Вид наплавки	
Признак припоя по основному компоненту	
Способ нагрева при пайке	
Прочие параметры	
Дополнительные сведения	

Шифр личного клейма _____

Аттестационная комиссия:

Председатель комиссии _____

подпись

инициалы, фамилия

ГОСТ Р XXXXX.2—2024

Члены комиссии

подпись

инициалы, фамилия

подпись

инициалы, фамилия

Выдано аттестационное удостоверение № _____, действительно до _____

Приложение С
(рекомендуемое)

Форма протокола аттестации специалиста сварочного производства
(II–IV уровни аттестации)

Аттестационный центр _____

УТВЕРЖДАЮ

Руководитель организации-аттестационного
центра

подпись

инициалы, фамилия

Дата

ПРОТОКОЛ АТТЕСТАЦИИ СПЕЦИАЛИСТА СВАРОЧНОГО ПРОИЗВОДСТВА

№ _____ от _____

Место проведения аттестации _____

Вид аттестации _____

Уровень аттестации _____

1 Сведения о специалисте сварочного производства

Фамилия, имя, отчество	
Дата рождения	
Место работы (сокращенное наименование, адрес места нахождения, телефон)	
Сведения об образовании или обучении в области сварки (уровень образования, специальность, наименование образовательной организации, номер и дата выдачи документа)	
Должность	
Стаж работы в области сварочного производства	
Уровень квалификации (при наличии)	

2 Результаты проверки практических навыков _____

3 Результаты проверки теоретических знаний _____

4 Шифры НД, регламентирующих выполнение сварочных работ _____

ГОСТ Р XXXXX.2—2024

5 Область аттестации

Объект(ы)	
Деятельность, осуществляемая специалистом	

Аттестационная комиссия:

Председатель комиссии

подпись

инициалы, фамилия

Члены комиссии

подпись

инициалы, фамилия

подпись

инициалы, фамилия

Выдано аттестационное удостоверение № _____, действительно до _____

Приложение Т
(рекомендуемое)

**Форма протокола по итогам рассмотрения документов, представленных для
продления срока действия аттестационного удостоверения сварщика
(I уровень аттестации)**

Аттестационный центр _____

УТВЕРЖДАЮ

Руководитель организации-аттестационного
центра

подпись

инициалы, фамилия

Дата

ПРОТОКОЛ

по итогам рассмотрения документов, представленных для продления срока действия
аттестационного удостоверения сварщика (I уровень аттестации)

№ _____ от _____

Сведения о сварщике

Фамилия, имя, отчество	
Дата рождения	
Место работы (сокращенное наименование, адрес места нахождения, телефон)	
Номер и срок действия аттестационного удостоверения	

Шифр личного клейма _____

Заключение аттестационной комиссии: продлить на один год/отказать в продлении срока действия аттестационного удостоверения № _____

Область аттестации

Способ сварки (процесс сварки)	
Объект(ы)	

Параметры сварных соединений	Область аттестации
Группы/подгруппы основных материалов	
Вид и марки СМ	
Вид свариваемых деталей	
Диапазон толщин деталей	
Диапазон диаметров деталей	
Тип сварного шва	

ГОСТ Р XXXXX.2—2024

Способ формирования сварного шва	
Тип сварного соединения	
Положение при сварке	
Вид наплавки	
Признак припоя по основному компоненту	
Способ нагрева при пайке	
Прочие параметры	
Дополнительные сведения	

Аттестационная комиссия:

Председатель комиссии

подпись

инициалы, фамилия

Члены комиссии

подпись

инициалы, фамилия

подпись

инициалы, фамилия

Выдано аттестационное удостоверение № _____, действительно до _____

Приложение У
(рекомендуемое)

**Форма протокола по итогам рассмотрения документов, представленных для
продления срока действия аттестационного удостоверения специалиста
сварочного производства (II–IV уровни аттестации)**

Аттестационный центр _____

УТВЕРЖДАЮ

Руководитель организации-аттестационного
центра

подпись

инициалы, фамилия

Дата

ПРОТОКОЛ

по итогам рассмотрения документов, представленных для продления срока действия
аттестационного удостоверения специалиста сварочного производства

№ _____ от _____

Сведения о специалисте сварочного производства

Фамилия, имя, отчество	
Дата рождения	
Место работы (сокращенное наименование, адрес места нахождения, телефон)	
Должность	
Уровень аттестации	
Номер и срок действия аттестационного удостоверения	

Заключение аттестационной комиссии: продлить на _____ года/отказать в продлении срока действия аттестационного удостоверения № _____

Аттестационная комиссия:

Председатель комиссии

подпись

инициалы, фамилия

Члены комиссии

подпись

инициалы, фамилия

подпись

инициалы, фамилия

Выдано аттестационное удостоверение № _____, действительно до _____

Приложение Ф
(рекомендуемое)

Форма аттестационного удостоверения сварщика (I уровень аттестации)

Аттестационный центр		
Аттестат соответствия №		
Аттестационное удостоверение №		
Срок действия до		
Фамилия	_____	<div style="border: 1px solid black; width: 100px; height: 100px; display: flex; align-items: center; justify-content: center;"> <p>Цветное фото 3x4 см</p> </div>
Имя	_____	
Отчество	_____	
Дата рождения	_____	
Шифр личного клейма	_____	
<div style="border: 1px solid black; width: 100px; height: 100px; display: flex; align-items: center; justify-content: center;"> <p>QR-код</p> </div>	Протокол аттестации №	_____
		от _____
	Руководитель организации- аттестационного центра	_____
	М.П.	
	Действительно при наличии в реестре САСв	

Номер аттестационного удостоверения	
Область аттестации сварщика (I уровень аттестации)	
Способ сварки (процесс сварки)	_____
Объект(ы)	_____
Параметры сварных соединений	Область аттестации
Группы/подгруппы основных материалов	
Вид и марки сварочных материалов	
Вид свариваемых деталей	
Диапазон толщин деталей	
Диапазон диаметров деталей	
Тип сварного шва	
Способ формирования сварного шва	
Тип сварного соединения	
Положение при сварке	
Вид наплавки	
Признак припоя по основному компоненту	
Способ нагрева при пайке	
Прочие параметры	

Приложение Ц
(рекомендуемое)

Форма аттестационного удостоверения специалиста сварочного производства (II–IV уровни аттестации)

Аттестационный центр	
Аттестат соответствия № _____	
Аттестационное удостоверение № _____	
Срок действия до _____	
Фамилия _____	Цветное фото 3x4 см
Имя _____	
Отчество _____	
Дата рождения _____	
QR-код	Протокол аттестации № _____
	от _____
	Руководитель организации- аттестационного центра М.П. _____ ФИО
Действительно при наличии в реестре САСв	

Номер аттестационного удостоверения _____	
Область аттестации специалиста сварочного производства (___уровень аттестации)	
Деятельность, осуществляемая специалистом	

Объект(ы) _____	_____

Библиография

- [1] Федеральный закон от 29 июня 2015 г. № 162-ФЗ «О стандартизации в Российской Федерации»

УДК 621.791:006.354

ОКС 25.160.10

Ключевые слова: система аттестации сварочного производства, аттестация персонала, аттестация сварщиков, аттестация специалистов сварочного производства, контроль сварных соединений, контрольное сварное соединение

Руководитель организации-разработ-
чика:

Генеральный директор СРО Ассоциация
«Национальное Агентство Контроля
Сварки»

_____ А.И. Прилуцкий

Руководитель разработки:

Технический директор СРО Ассоциация
«Национальное Агентство Контроля
Сварки»

_____ С.В. Кузнецов